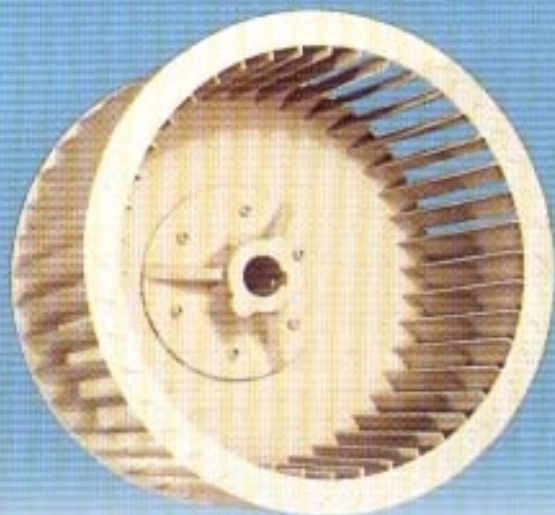


Catálogo Técnico



- **Simple aspiração**
- **Dupla aspiração**
- **Duplex**
- **Rotores de alumínio**
- **Rotores chapa galvanizada**



Ventiladores tipo sirocco

Fábrica:
Av. Brasil, 20.151
Coelho Neto
Rio de Janeiro
CEP 21.530-000

Telefax:
(21) 3372-8484

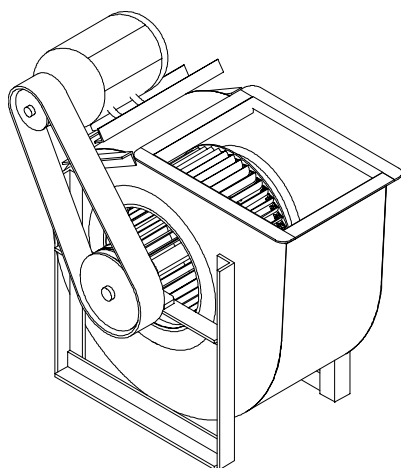
vendas@trocalor.com.br
www.trocalor.com.br

VENTILADORES CENTRÍFUGOS

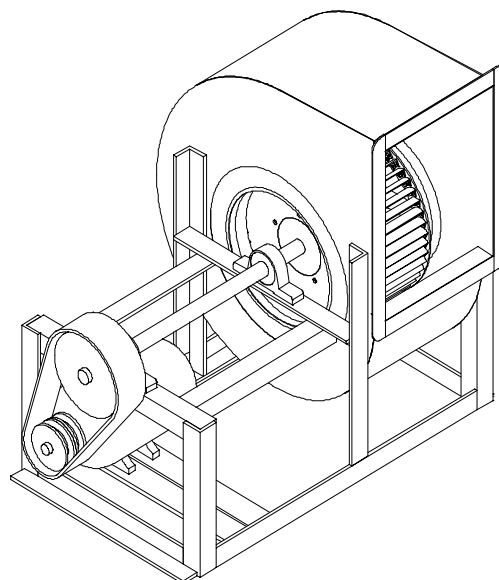
Tipo **Sirocco**

SIMPLES ASPIRAÇÃO : **TLS**

DUPLA ASPIRAÇÃO : **DF, DFT e HV**



ARRANJO 3



ARRANJO 10

Os Ventiladores Centrífugos **TroCalor**, de pás voltadas para frente, tipo **Sirocco**, abrangem uma gama de volume de ar e pressão que atendem basicamente a todas as necessidades operacionais do ramo.

A sua utilização está voltada para as áreas comerciais e industriais, oferecendo uma ótima solução técnica e econômica em movimentação de ar.

Apresentam baixo nível de ruído e a sua performance é baseada em testes conforme a norma AMCA-210.

Possuindo construção robusta, apresentam várias formas de montagens, com simples e dupla aspiração, para melhor adaptação aos projetos, com arranjos 1,3,4 e 10, de acordo com as recomendações da AMCA.

Os ventiladores sirocco de dupla aspiração podem ser fornecidos como duplex, interligados por um eixo único ou luva elástica ou ser acondicionados em gabinetes com painéis de filtragem.

CARACTERÍSTICAS CONSTRUTIVAS

1. **CARCAÇA** : Construída em chapas de aço carbono galvanizado, soldadas nas laterais garantindo perfeita estanqueidade e excelente acabamento. Toda a estrutura é reforçada formando assim um conjunto rígido, apropriado para serviços pesados e contínuos.
2. **ROTOR** : Tipo sirocco com pás voltadas para frente. Foi projetado para minimizar as perdas por choque e turbulência do ar, obtendo máxima eficiência e baixo nível de ruído. Fabricado em chapa de aço carbono galvanizado ou em chapas de alumínio, balanceado estática e dinamicamente em máquinas eletrônicas de acordo com a norma *I S O – 1940*, com grau de balanceamento *G 6,3*.
3. **EIXO** : Fabricado em aço carbono AISI 1045, projetado com fator de segurança adequado para suportar esforços exigidos durante a operação.
4. **MANCAIS** : São do tipo monobloco auto alinhantes, com rolamentos de esfera lubrificadas a graxa, apropriados para serviços pesados e contínuos.
5. **PINTURA** : Limpeza mecânica com pintura de base em wash primer e posterior pintura de acabamento em esmalte sintético.

OUTROS OPCIONAIS :

- FLANGES E CONTRA FLANGES
- POLIAS E CORREIAS
- TRILHOS TENSORES
- PROTETOR DE POLIAS
- MOTOR
- PORTA DE INSPEÇÃO
- DRENO
- BASE ÚNICA

QUADRO GERAL DOS VENTILADORES CENTRÍFUGOS

MODELO	TIPO	VAZÃO (m³/ h)	PRESSÃO ESTÁTICA (mmCA)	ACIONAMENTO
TLS	SIMPLES ASPIRAÇÃO	1.600 / 25.000	6,35 / 63,5	POLIAS e CORREIAS/ DIRETO
DF	DUPLA ASPIRAÇÃO	890 / 17.500	0 / 38,1	POLIAS e CORREIAS
DFT	DUPLA ASPIRAÇÃO	2.080 / 31.200	6,35 / 114,3	POLIAS e CORREIAS
HV	DUPLA ASPIRAÇÃO	8.840 / 121.900	6,35 / 76,2	POLIAS e CORREIAS
631 – S	SIMPLES ASPIRAÇÃO	250 / 660	0 / 15,8	DIRETO
712 – S	SIMPLES ASPIRAÇÃO	510 / 1.050	0 / 15,8	DIRETO
631 – D	DUPLA ASPIRAÇÃO	390 / 1.560	0 / 15,8	DIRETO
712 – D	DUPLA ASPIRAÇÃO	720 / 2.130	0 / 15,8	DIRETO
631 – DD	DUPLEX	782 / 3.120	0 / 15,8	DIRETO
712 - DD	DUPLEX	1.440 / 4.260	0 / 15,8	DIRETO

RECOMENDAÇÕES PARA A UTILIZAÇÃO CORRETA DOS VENTILADORES

A seleção e a utilização correta dos ventiladores têm, como objetivo principal, conseguir as melhores condições de instalação e de operação, destinadas a garantir a maior eficiência do ventilador, das instalações, dos gastos com energia elétrica e com manutenção. As recomendações a seguir irão ajudar a concretização desses objetivos.

1. Sempre que possível, incluir, na instalação, uma entrada aberta, um duto de entrada ou uma saída reta. Como essas condições nem sempre são possíveis, considerar o melhor arranjo possível para o escoamento do ar;
2. Tentar evitar e minimizar os problemas provenientes da utilização de cotovelos e mudanças na seção de dutos;
3. O uso de um cotovelo na entrada do ventilador causa um escoamento do ar não uniforme e pode afetar seriamente o seu desempenho;
4. Cotovelos localizados próximos a descarga do ventilador podem ocasionar grandes perdas de pressão;
5. Utilizar o máximo de dutos retilíneos entre a descarga e o cotovelo, com pelo menos 2 vezes o diâmetro do duto;
6. Os dutos de sucção e descarga devem ter, no mínimo, uma área equivalente à área de sucção e descarga do ventilador;
7. Os cotovelos devem ser providos de aletas direcionais para tornar o escoamento do ar o mais uniforme possível;
8. Mudanças nas seções dos dutos devem ser graduais, com a utilização de peças de transição cônicas, com o comprimento de pelo menos duas vezes o menor diâmetro;
9. Devem ser utilizadas conexões flexíveis na sucção e na descarga, para evitar a transmissão de vibrações para os dutos;
10. Amortecedores de vibrações são recomendados mesmo em instalações sobre pedestais de concreto;
11. A utilização de materiais incombustíveis deve ser considerada em situações onde haja risco de incêndio;
12. Devem ser previstas portas de inspeção e dreno para uma boa manutenção do conjunto e inspeção periódica no rotor.

FATORES DE CORREÇÃO PARA ALTITUDES E TEMPERATURAS

As tabelas de seleção dos ventiladores centrífugos são baseadas no ar nas condições normais de operação, isto é, a 21°C e a nível do mar, cuja densidade é 1,2 Kg/m³ (Ar Padrão) .
Sempre que as condições de trabalho do ventilador altere esta densidade devido a variações de temperatura e altitude, deverá ser feita a correção do desempenho usando-se a tabela abaixo.

VALOR DE “ f ”

Altitude	0m	100m	200m	300m	400m	500m	600m	700m	800m	900m	1000m	1100m	1200m
PB(mmHg)	760.0	751.3	742,7	734.2	725.8	717.4	709.1	700.9	692.8	684.8	676.8	668.9	661.1
0°C	0,928	0,939	0,949	0,960	0,972	0,983	0,994	1,006	1,018	1,030	1,042	1,054	1,067
10°C	0,962	0,973	0,984	0,996	1,007	1,019	1,031	1,043	1,055	1,068	1,080	1,093	1,106
20°C	0,996	1,007	1,019	1,031	1,043	1,055	1,067	1,080	1,092	1,105	1,118	1,131	1,145
30°C	1,030	1,042	1,054	1,066	1,078	1,091	1,104	1,117	1,130	1,143	1,156	1,170	1,184
40°C	1,064	1,076	1,089	1,101	1,114	1,127	1,140	1,153	1,167	1,181	1,195	1,209	1,223
50°C	1,098	1,110	1,123	1,136	1,150	1,163	1,177	1,190	1,204	1,218	1,233	1,247	1,262
60°C	1,132	1,145	1,158	1,172	1,185	1,199	1,213	1,227	1,242	1,256	1,271	1,286	1,301
70°C	1,166	1,179	1,193	1,207	1,221	1,235	1,249	1,264	1,279	1,294	1,309	1,325	1,340
80°C	1,200	1,214	1,228	1,242	1,256	1,271	1,286	1,301	1,316	1,332	1,347	1,363	1,379
90°C	1,234	1,248	1,262	1,277	1,292	1,307	1,322	1,338	1,353	1,369	1,385	1,402	1,418
100°C	1,268	1,282	1,297	1,312	1,327	1,343	1,359	1,375	1,391	1,407	1,424	1,440	1,457
110°C	1,302	1,317	1,332	1,347	1,363	1,379	1,395	1,411	1,428	1,445	1,462	1,479	1,497
120°C	1,336	1,351	1,367	1,383	1,399	1,415	1,431	1,448	1,465	1,492	1,500	1,518	1,536
130°C	1,370	1,385	1,402	1,418	1,434	1,451	1,468	1,485	1,502	1,520	1,538	1,556	1,575
140°C	1,404	1,420	1,436	1,453	1,470	1,487	1,504	1,522	1,540	1,568	1,576	1,595	1,614
150°C	1,438	1,454	1,471	1,488	1,505	1,523	1,541	1,559	1,577	1,596	1,614	1,633	1,653
160°C	1,472	1,489	1,506	1,523	1,541	1,559	1,577	1,596	1,614	1,633	1,653	1,672	1,692
170°C	1,506	1,523	1,541	1,558	1,577	1,595	1,614	1,632	1,652	1,671	1,691	1,711	1,731
180°C	1,540	1,557	1,575	1,594	1,612	1,631	1,650	1,669	1,689	1,709	1,729	1,749	1,770
190°C	1,574	1,592	1,610	1,629	1,648	1,667	1,686	1,706	1,726	1,746	1,767	1,788	1,809
200°C	1,608	1,626	1,645	1,664	1,683	1,703	1,723	1,743	1,763	1,784	1,805	1,827	1,848
210°C	1,642	1,661	1,680	1,699	1,719	1,739	1,759	1,780	1,801	1,822	1,843	1,865	1,887
220°C	1,676	1,695	1,715	1,734	1,755	1,775	1,796	1,817	1,838	1,860	1,882	1,904	1,926
230°C	1,710	1,729	1,749	1,777	1,790	1,811	1,832	1,854	1,875	1,897	1,920	1,942	1,965
240°C	1,744	1,764	1,784	1,805	1,826	1,847	1,869	1,890	1,913	1,935	1,958	1,981	2,004
250°C	1,778	1,798	1,819	1,840	1,861	1,883	1,905	1,927	1,950	1,973	1,996	2,020	2,044
260°C	1,811	1,832	1,854	1,875	1,897	1,919	1,941	1,964	1,987	2,011	2,034	2,058	2,083
270°C	1,845	1,867	1,888	1,910	1,932	1,955	1,978	2,001	2,024	2,048	2,072	2,097	2,122
280°C	1,879	1,901	1,923	1,945	1,968	1,991	2,014	2,038	2,062	2,086	2,111	2,135	2,161
290°C	1,913	1,936	1,958	1,981	2,004	2,027	2,051	2,075	2,099	2,124	2,149	1,174	2,200
300°C	1,947	1,970	1,993	2,016	2,039	2,063	2,087	2,112	2,136	2,161	2,187	2,213	2,239

FATORES DE CORREÇÃO PARA ROTORES DE AÇO CARBONO

Em temperaturas superiores a 40°C, a resistência mecânica do conjunto rotor/eixo decresce com a elevação da temperatura. Nesses casos, para se calcular a velocidade máxima permitida a uma determinada temperatura, deve-se multiplicar a rotação máxima do rotor pelo valor do fator de correção indicado na tabela.

FATORES DE CORREÇÃO	
TEMPERATURA °C	FATOR
-45	1,000
20	1,000
40	1,000
60	0,978
80	0,957
100	0,935
150	0,900
200	0,860
250	0,827
300	0,801
350	0,775
400	0,718

EXEMPLO DE SELEÇÃO DE UM VENTILADOR USANDO-SE O “FATOR DE CORREÇÃO”

Ventilador Centrífugo de **dupla aspiração, tipo sirocco**.

Dados de projeto :

- Vazão : 5000 m³/h
- Pressão estática: 20mm CA (à 800m e 30°C)
- Altitude: 800m
- Temperatura : 30°C

Pela tabela do “Fator de correção” ,temos:

F.C = 1,130

Corrigindo a pressão estática para o ar padrão, isto é, para 21°C a nível do mar:

Pressão estática: 20mm CA x 1,130 = 22,6 mm CA pela “ **TABELA DE SELEÇÃO**” encontramos o modelo **DF 1 1/8**” , obtendo-se os seguintes dados:

Rotação: 723 rpm
Potência consumida: 0,84 BHP
Velocidade de descarga: 7,8 m/s

OS DADOS REAIS DE TRABALHO SERÃO:

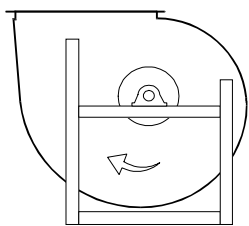
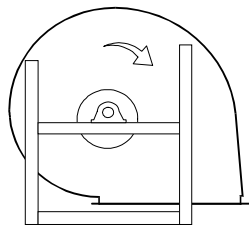
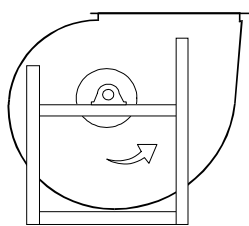
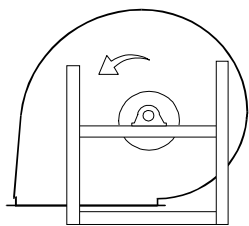
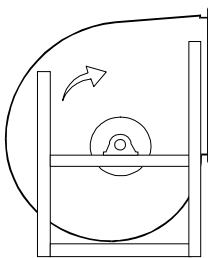
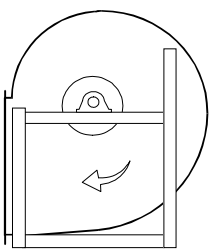
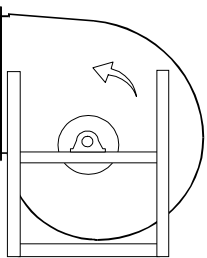
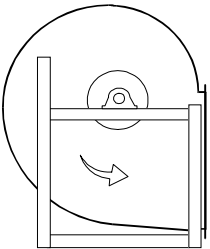
Rotação: 723 rpm
Potência consumida: 0,84 BHP : 1,130 = 0,75BHP
Velocidade de descarga: 7,8 m/s

DADOS IMPORTANTES PARA SELEÇÃO DE UM VENTILADOR :

- Vazão de ar (m³/h)
- Pressão estática (mmCA)
- Temperatura de trabalho (° C)
- Altitude do local de instalação (m)
- Tipo de ar à ser transportado

NOTA: Parâmetros limitativos tais como, nível máximo de ruído, máxima velocidade de descarga, rotação máxima , se o acoplamento é direto ou indireto, características especiais de energia disponível e qualquer outro dado específico de sua aplicação, devem ser informados.

SENTIDO DE ROTAÇÃO E DESCARGA

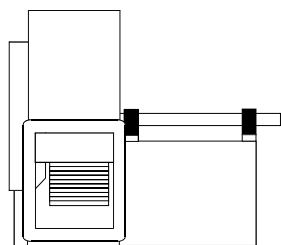
 <p>VERTICAL SUPERIOR HORÁRIO</p>	 <p>VERTICAL INFERIOR HORÁRIO</p>	 <p>VERTICAL SUPERIOR ANTI-HORÁRIO</p>	 <p>VERTICAL INFERIOR ANTI-HORÁRIO</p>
 <p>HORIZONTAL SUPERIOR HORÁRIO</p>	 <p>HORIZONTAL INFERIOR HORÁRIO</p>	 <p>HORIZONTAL SUPERIOR ANTI-HORÁRIO</p>	 <p>HORIZONTAL INFERIOR ANTI-HORÁRIO</p>

OBSERVAÇÕES:

Conforme Norma **AMCA 99-2406-83**:

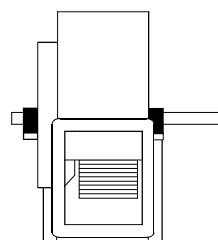
1. A direção de rotação é determinada pelo lado de acionamento;
2. Nos ventiladores de entrada simples, o lado de acionamento é sempre o oposto à entrada do ventilador;
3. A direção de descarga é determinada pelos diagramas acima. O ângulo de descarga pode variar (opcionalmente) com referência ao eixo vertical, em graus e em qualquer ângulo requerido;
4. No caso de instalação em teto invertido ou em paredes, a direção de rotação e a posição de descarga são determinadas com o ventilador no solo.

ARRANJOS DA AMCA



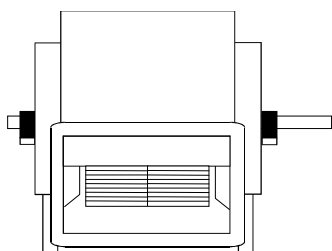
ARR 1 SISW

Acionamento por polias e correias . Rotor em balanço e dois mancais sobre a base.



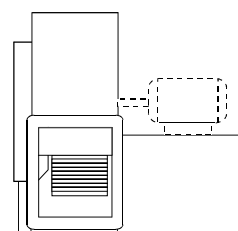
ARR 3 SISW

Acionamento por polias e correias . Um mancal em cada lado do rotor em suportes fixados na carcaça.



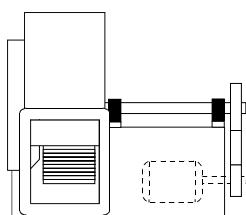
ARR 3 DIDW

Acionamento por polias e correias . Um mancal em cada lado do rotor em suportes fixados na carcaça.



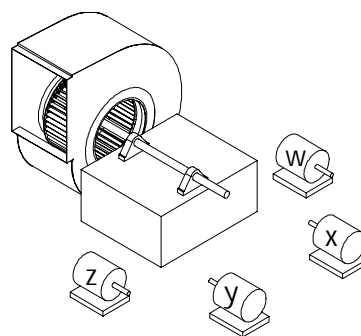
ARR 4 SISW

Acionamento direto, rotor em balanço fixado no eixo do motor. Não há mancais no ventilador. Motor sobre base .



ARR 10 SISW

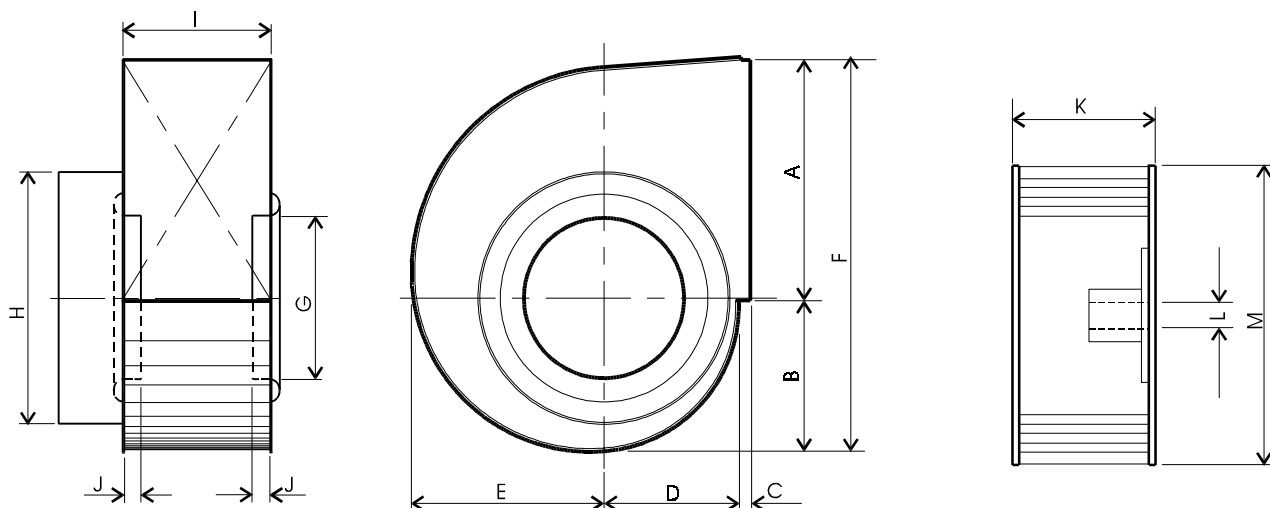
Acionamento por polias e correias . Rotor em balanço, dois mancais, com motor no interior da base .



Posição do motor em relação ao ventilador.

DIMENSÕES

Modelo TLS – Simples Aspiração



• VISTA FRONTAL E LATERAL DA CARÇAÇA

ROTOR SIROCCO

medidas em mm

TIPO	CARÇAÇA										ROTOR			PESO (Kg)
	A	B	C	D	E	F	G	H	I	J	K	L	M	
18 TLS	285	212	32	181	242	497	210	280	195	33	121	1"	264	35
24.5 TLS	330	246	32	210	282	576	235	325	252	41	159	1"	295	43
27 TLS	370	273	32	233	313	643	277	377	280	55	159	1"	336	50
30 TLS	410	304	32	260	348	714	313	403	305	49	196	1"	381	66
33 TLS	448	315	32	267	363	763	355	449	340	65	196	1"	422	78
36.5 TLS	485	344	32	290	398	829	385	485	380	73	220	1 1/4"	460	96
40 TLS	567	400	32	338	462	967	413	505	420	83	240	1 1/4"	505	116
49 TLS	645	485	50	417	553	1130	503	606	505	107	275	1 1/2"	594	239
54 TLS	780	550	50	450	650	1330	570	726	555	112	315	1 1/2"	673	315

NOTAS : Os pesos indicados não incluem os motores elétricos.
Dimensões sujeitas a alterações sem aviso prévio.

VENTILADOR CENTRÍFUGO - TIPO SIROCCO - SIMPLES ASPIRAÇÃO

MODELO 18" TLS

Rotor Ø 264 mm - Rotação Máxima 1870 rpm - Área de Descarga: 0,055 m²

rpm	PRESSÃO ESTÁTICA (mm.CA)																			
	6.35		12.70		19.05		25.40		31.75		38.10		44.45		50.80		57.15		63.50	
	m ³ /h	BHP	m ³ /h	BHP	m ³ /h	BHP	m ³ /h	BHP	m ³ /h	BHP	m ³ /h	BHP	m ³ /h	BHP	m ³ /h	BHP	m ³ /h	BHP	m ³ /h	BHP
910	1604	0.18																		
940	1679	0.21	1325	0.17																
970	1756	0.23	1412	0.19																
1000	1823	0.25	1499	0.21																
1030			1583	0.23	1249	0.19														
1060					1346	0.21														
1090	2047	0.34			1440	0.24														
1120	2124	0.37																		
1150	2193	0.40	1911	0.35			1291	0.24												
1180	2261	0.43	1990	0.38																
1210	2333	0.47	2068	0.42	1792	0.37														
1240	2404	0.51	2149	0.46	1882	0.40	1606	0.35												
1270	2475	0.55	2219	0.50	1961	0.44	1699	0.38												
1300	2545	0.59	2297	0.54	2049	0.48	1791	0.42	1509	0.36										
1330	2616	0.63	2374	0.58	2131	0.52	1882	0.46	1623	0.40										
1360	2686	0.68	2448	0.63	2209	0.57	1964	0.51	1709	0.44										
1390	2756	0.73	2520	0.67	2290	0.62	2049	0.55	1813	0.49	1487	0.40								
1420	2825	0.78	2598	0.72	2372	0.66	2137	0.60	1899	0.54	1634	0.46								
1450	2895	0.83	2674	0.78	2450	0.71	2221	0.65	1990	0.58	1747	0.52								
1480	2961	0.88	2752	0.83	2530	0.77	2304	0.70	2080	0.63	1840	0.56								
1510	3031	0.94	2820	0.89	2606	0.82	2387	0.76	2166	0.69	1937	0.62	1640	0.53						
1540	3097	1.00	2897	0.95	2683	0.88	2470	0.81	2246	0.74	2035	0.67	1791	0.59						
1570			2966	1.00	2761	0.94	2549	0.87	2338	0.80	2129	0.73	1896	0.65						
1600							2628	0.94	2423	0.86	2210	0.79	1995	0.72	1685	0.61				
1630							2712	1.00	2506	0.92	2307	0.85	2090	0.78	1845	0.68				
1660									2591	0.99	2389	0.92	2185	0.84	1964	0.75				
1690											2472	0.99	2280	0.91	2063	0.82	1765	0.69		
1720													2368	0.97	2161	0.90	1915	0.79		
1750															2260	0.97	2046	0.88		
1780																	2149	0.95	1835	0.81
1810																			2000	0.95

Notas :

01 – As tabelas de seleção dos ventiladores centrífugos são baseadas no ar nas condições normais de operação (21° C ; nível do mar), cuja densidade é 1,2 Kg / m³ (ar padrão).

02 – A potência consumida (CV) não inclui perdas por transmissão.

VENTILADOR CENTRÍFUGO - TIPO SIROCCO - SIMPLES ASPIRAÇÃO

MODELO 24 1/2" TLS

Rotor Ø 295 mm - Rotação Máxima 1360 rpm - Área de Descarga: 0,0831 m²

rpm	PRESSÃO ESTÁTICA (mm.CA)																			
	6.35		12.70		19.05		25.40		31.75		38.10		44.45		50.80		57.15		63.50	
	m ³ /h	BHP	m ³ /h	BHP	m ³ /h	BHP	m ³ /h	BHP	m ³ /h	BHP	m ³ /h	BHP	m ³ /h	BHP	m ³ /h	BHP	m ³ /h	BHP	m ³ /h	BHP
644	2103	0.18																		
674	2253	0.21																		
704	2401	0.24																		
734			1933	0.20																
764			2154	0.25																
794	2814	0.37																		
824	2949	0.41	2513	0.34																
854	3080	0.47	2678	0.39																
884			2836	0.45	2255	0.34														
914			2990	0.50	2487	0.40														
944					2698	0.47														
974							2199	0.40												
1004	3721	0.81					2462	0.49												
1034	3845	0.86	3575	0.79																
1064	3977	0.94	3712	0.86	3379	0.77														
1094			3843	0.95	3536	0.85														
1124					3685	0.94	3320	0.83												
1154							3491	0.93	3007	0.78										
1184									3240	0.89										
1214									3452	1.00	2890	0.82								
1244											3130	0.94								
1274													2776	0.85						
1304													3058	0.99						

Notas :

01 – As tabelas de seleção dos ventiladores centrífugos são baseadas no ar nas condições normais de operação (21° C ; nível do mar), cuja densidade é 1,2 Kg / m³ (ar padrão).



VENTILADOR CENTRÍFUGO - TIPO SIROCCO - SIMPLES ASPIRAÇÃO MODELO 27" TLS

Rotor Ø 336 mm - Rotação Máxima 1250 rpm - Área de descarga: 0,102 m²

rpm	PRESSÃO ESTÁTICA (mm.CA)																			
	6.35		12.70		19.05		25.40		31.75		38.10		44.45		50.80		57.15		63.50	
	m ³ /h	BHP	m ³ /h	BHP	m ³ /h	BHP	m ³ /h	BHP	m ³ /h	BHP	m ³ /h	BHP	m ³ /h	BHP	m ³ /h	BHP	m ³ /h	BHP	m ³ /h	BHP
550	2438	0.20																		
575	2610	0.23																		
600			1988	0.19																
625			2239	0.23																
650	3090	0.35																		
675	3248	0.40																		
700	3400	0.45	2751	0.37																
725	3551	0.50	3062	0.43																
750			3247	0.48	2594	0.38														
775					2831	0.44														
800																				
825	4142	0.76					2384	0.41												
850	4251	0.83	3931	0.76																
875	4428	0.91	4093	0.84																
900	4572	1.00	4249	0.92	3843	0.82														
925	4715	1.09	4407	1.01	4028	0.91	3527	0.79												
950	4857	1.19	4567	1.10	4203	1.01	3734	0.89												
975	4995	1.28	4718	1.20	4372	1.10	3938	0.98	3413	0.85										
1000	5134	1.39	4866	1.31	4543	1.21	4135	1.09	3651	0.95										
1025	5279	1.50	5021	1.42	4711	1.32	4327	1.20	3843	1.06	3259	0.88								
1050					4873	1.43	4511	1.32	4078	1.19	3570	1.02								
1075							4699	1.44	4283	1.30	3804	1.14								
1100									4484	1.43	4040	1.28	3384	1.05						
1125											4253	1.41	3746	1.23						
1150													4008	1.38						
1470													4198	1.50	3469	1.22				
1190															3853	1.41				

Notas :

01 – As tabelas de seleção dos ventiladores centrífugos são baseadas no ar nas condições normais de operação (21º C ; nível do mar), cuja densidade é 1,2 Kg / m³ (ar padrão).

02 – A potência consumida (CV) não inclui perdas por transmissão.



VENTILADOR CENTRÍFUGO - TIPO SIROCCO - SIMPLES ASPIRAÇÃO

MODELO 30" TLS

Rotor Ø 381 mm - Rotação Máxima 1410 rpm - Área de Descarga: 0,125 m²

rpm	PRESSÃO ESTÁTICA (mm.CA)																			
	6.35		12.70		19.05		25.40		31.75		38.10		44.45		50.80		57.15		63.50	
	m ³ /h	BHP	m ³ /h	BHP	m ³ /h	BHP	m ³ /h	BHP	m ³ /h	BHP	m ³ /h	BHP	m ³ /h	BHP	m ³ /h	BHP	m ³ /h	BHP	m ³ /h	BHP
690	5598	0.79																		
715	5839	0.89	5273	0.79																
740	6084	0.99	5529	0.90	4856	0.78														
765	6317	1.10	5797	1.00	5170	0.89														
790	6556	1.21	6048	1.12	5469	1.00	4696	0.86												
815	6793	1.34	6312	1.24	5758	1.13	5068	0.99												
840	7019	1.47	6572	1.37	6038	1.26	5423	1.13	4490	0.93										
865	7256	1.61	6821	1.51	6319	1.39	5746	1.27	4944	1.09										
890	7489	1.76	7075	1.66	6596	1.54	6054	1.41	5362	1.25	4130	0.95								
915	7724	1.92	7319	1.82	6861	1.70	6303	1.56	5722	1.41	4795	1.18								
940	7943	2.08	7569	1.98	7131	1.86	6641	1.73	6077	1.58	5297	1.37								
965	8172	2.26	7814	2.16	7389	2.03	6920	1.90	6393	1.75	5721	1.56	4570	1.24						
990	8410	2.44	8060	2.34	7651	2.22	7195	2.08	6708	1.93	6088	1.75	5214	1.50						
1015	8641	2.64	8300	2.54	7905	2.41	7467	2.27	7002	2.13	6446	1.96	5722	1.73						
1040	8879	2.85	8540	2.74	8155	2.61	7751	2.49	7302	2.33	6779	2.16	6128	1.95	5128	1.62				
1065	9103	3.06	8774	2.95	8406	2.82	8012	2.69	7581	2.54	7102	2.37	6519	2.17	5731	1.91				
1090	9326	3.29	9008	3.17	8663	3.05	8278	2.90	7854	2.75	7413	2.59	6874	2.40	6191	1.95	5058	1.75		
1115	9550	3.52	9254	3.41	8911	3.28	8537	3.14	8135	2.98	7712	2.82	7219	2.64	6609	2.41	5755	2.09		
1140	9774	3.77	9494	3.66	9161	3.53	8789	3.38	8407	3.22	8014	3.07	7542	2.89	6986	2.68	6274	2.39	4978	1.88
1165	10009	4.03	9720	3.91	9402	3.78	9052	3.63	8684	3.47	8293	3.32	7851	3.14	7346	2.93	6720	2.68	5805	2.31
1190	10235	4.30	9951	4.18	9647	4.05	9311	3.90	8954	3.75	8565	3.58	8155	3.40	7693	3.21	7127	2.97	6392	2.65
1215	10449	4.57	10192	4.46	9892	4.33	9560	4.18	9217	4.02	8842	3.85	8456	3.68	8016	3.49	7503	3.26	6849	2.96
1240	10675	4.87	10413	4.75	10129	4.62	9812	4.46	9472	4.30	9112	4.13	8740	3.96	8323	3.77	7853	3.56	7285	3.29
1265					10376	4.92	10063	4.77	9728	4.60	9394	4.43	9027	4.26	8636	4.09	8189	3.86	7654	3.60
1290									9990	4.92	9661	4.74	9295	4.57	8932	4.37	8522	4.18	8045	3.94
1315													9674	4.94	9232	4.70	8816	4.49	8386	4.27
1340																	9149	4.84	8723	4.61
1365																			9054	4.97

Notas :

01 – As tabelas de seleção dos ventiladores centrífugos são baseadas no ar nas condições normais de operação (21° C ; nível do mar), cuja densidade é 1,2 Kg / m³ (ar padrão).

02 – A potência consumida (CV) não inclui perdas por transmissão.

VENTILADOR CENTRÍFUGO - TIPO SIROCCO - SIMPLES ASPIRAÇÃO

MODELO 33" TLS

Rotor Ø 422 mm - Rotação Máxima 1280 rpm - Área de Descarga: 0,152 m²

rpm	PRESSÃO ESTÁTICA (mm.CA)																			
	6.35		12.70		19.05		25.40		31.75		38.10		44.45		50.80		57.15		63.50	
	m ³ /h	BHP	m ³ /h	BHP	m ³ /h	BHP	m ³ /h	BHP	m ³ /h	BHP	m ³ /h	BHP	m ³ /h	BHP	m ³ /h	BHP	m ³ /h	BHP	m ³ /h	BHP
615	5817	0.78																		
640	6101	0.89	5450	0.79																
665	6380	1.01	5772	0.91	5021	0.78														
690	6662	1.13	6098	1.03	5389	0.90														
715	6940	1.26	6414	1.17	5731	1.03	4996	0.88												
740	7221	1.41	6714	1.31	6086	1.18	5391	1.03	4244	0.80										
765	7489	1.56	7012	1.46	6427	1.33	5763	1.17	4951	0.99										
790	7766	1.73	7307	1.62	6750	1.49	6128	1.34	5430	1.16										
815	8038	1.91	7600	1.80	7075	1.67	6492	1.51	5824	1.34	4835	1.10								
840	8312	2.09	7885	1.98	7406	1.86	6830	1.70	6215	1.52	5481	1.32								
865	8585	2.29	8172	2.18	7715	2.06	7149	1.89	6575	1.71	5938	1.52								
890	8852	2.50	8456	2.39	8021	2.26	7486	2.10	6942	1.92	6341	1.73	5529	1.50						
915	9119	2.72	8740	2.60	8332	2.48	7837	2.33	7297	2.15	6728	1.95	6064	1.74						
940	9389	2.96	9018	2.84	8628	2.72	8160	2.56	7644	2.38	7097	2.19	6502	1.98	5547	1.67				
965	9657	3.21	9297	3.08	8908	2.96	8476	2.81	7975	2.62	7455	2.42	6905	2.22	6225	1.98				
990	9929	3.47	9579	3.34	9210	3.22	8809	3.08	8315	2.88	7824	2.69	7290	2.47	6704	2.25	5544	1.85		
1015	10201	3.75	9864	3.62	9496	3.48	9117	3.34	8653	3.16	8159	2.95	7664	2.75	7127	2.53	6410	2.26		
1040	10462	4.03	10138	3.91	9783	3.77	9426	3.63	8984	3.45	8510	3.24	8035	3.03	7506	2.80	6923	2.56		
1065	10724	4.35	10405	4.21	10073	4.07	9720	3.93	9300	3.76	8847	3.55	8383	3.34	7897	3.11	7367	2.87	6638	2.57
1090	10989	4.66	10671	4.52	10355	4.38	10039	4.25	9632	4.08	9192	3.86	8728	3.64	8252	3.42	7766	3.18	7178	2.92
1115	11263	5.00	10950	4.85	10639	4.71	10303	4.56	9944	4.40	9528	4.20	9078	3.98	8626	3.74	8140	3.50	7632	3.25
1140							10593	4.90	10250	4.74	9861	4.55	9423	4.32	8986	4.09	8536	3.85	8040	3.59
1165											10172	4.92	9762	4.68	9328	4.47	8893	4.23	8432	3.95
1190														9688	4.83	9256	4.58	8811	4.33	
1210																9550	4.90	9110	4.64	
1230																		9400	4.98	

Notas :

01 – As tabelas de seleção dos ventiladores centrífugos são baseadas no ar nas condições normais de operação (21º C ; nível do mar), cuja densidade é 1,2 Kg / m³ (ar padrão).

02 – A potência consumida (CV) não inclui perdas por transmissão.



VENTILADOR CENTRÍFUGO - TIPO SIROCCO - SIMPLES ASPIRAÇÃO

MODELO 36 1/2" TLS

Rotor Ø 460 mm - Rotação Máxima 1130 rpm - Área de Descarga: 0,184 m²

rpm	PRESSÃO ESTÁTICA (mm.CA)																			
	6.35		12.70		19.05		25.40		31.75		38.10		44.45		50.80		57.15		63.50	
	m ³ /h	BHP	m ³ /h	BHP	m ³ /h	BHP	m ³ /h	BHP	m ³ /h	BHP	m ³ /h	BHP	m ³ /h	BHP	m ³ /h	BHP	m ³ /h	BHP	m ³ /h	BHP
566	7569	1.04																		
586	7907	1.16																		
606	8240	1.30	7284	1.13																
626	8578	1.45	7652	1.26	6726	1.09														
646	8911	1.60	8024	1.41	7109	1.23	6094	1.03												
666	9237	1.77	8383	1.57	7487	1.38	6563	1.18												
686	9567	1.95	8738	1.75	7880	1.54	7000	1.35	5736	1.09										
706	9888	2.13	9079	1.92	8259	1.72	7428	1.51	6404	1.29										
726	10211	2.33	9423	2.11	8622	1.90	7824	1.70	6881	1.47										
746	10539	2.55	9773	2.32	9008	2.11	8208	1.89	7375	1.67	6004	1.35								
766	10857	2.76	10128	2.54	9365	2.31	8602	2.09	7815	1.87	6798	1.63								
786	11162	2.99	10462	2.76	9727	2.53	8979	2.31	8233	2.08	7331	1.83								
806	11495	3.24	10802	3.02	10085	2.78	9358	2.54	8638	2.31	7810	2.07	6494	1.70						
826	11806	3.50	11145	3.26	10435	3.01	9737	2.77	9027	2.54	8278	2.30	7294	2.00						
846	12129	3.77	11478	3.53	10802	3.28	10112	3.03	9411	2.78	8707	2.54	7856	2.27						
866	12455	4.06	11815	3.81	11135	3.57	10469	3.30	9790	3.05	9124	2.80	8364	2.54	7175	2.16				
886	12756	4.36	12143	4.10	11500	3.84	10833	3.58	10177	3.32	9521	3.08	8799	2.80	7877	2.50				
906	13086	4.67	12471	4.41	11828	4.14	11198	3.77	10542	3.61	9900	3.35	9229	3.09	8437	2.80				
926			12802	4.74	12187	4.47	11558	4.20	10921	3.93	10286	3.65	9657	3.39	8916	3.10	7887	2.72		
946					12537	4.80	11922	4.51	11308	4.24	10666	3.96	10067	3.71	9380	3.41	8553	3.09		
966							12275	4.86	11664	4.58	11066	4.29	10435	4.02	9812	3.73	9068	3.44	7885	2.97
986									12039	4.92	11429	4.64	10835	4.35	10238	4.06	9553	3.76	8675	3.39
1006											11813	4.99	11220	4.69	10660	4.43	10005	4.11	9263	3.78
1026														11025	4.79	10437	4.48	9756	4.17	
1046																10811	4.85	10230	4.56	
1069																		10729	4.98	

Notas :

01 – As tabelas de seleção dos ventiladores centrífugos são baseadas no ar nas condições normais de operação (21º C ; nível do mar), cuja densidade é 1,2 Kg / m³ (ar padrão).

02 – A potência consumida (CV) não inclui perdas por transmissão.



VENTILADOR CENTRÍFUGO - TIPO SIROCCO - SIMPLES ASPIRAÇÃO

MODELO 40" TLS

Rotor Ø 505 mm - Rotação Máxima 960 rpm - Área de Descarga: 0,238 m²

rpm	PRESSÃO ESTÁTICA (mm.CA)																				
	6.35		12.70		19.05		25.40		31.75		38.10		44.45		50.80		57.15		63.50		
	m ³ /h	BHP	m ³ /h	BHP	m ³ /h	BHP	m ³ /h	BHP	m ³ /h	BHP	m ³ /h	BHP	m ³ /h	BHP	m ³ /h	BHP	m ³ /h	BHP	m ³ /h	BHP	
550	9563	1.63																			
567	9924	1.79	9027	1.62																	
584	10277	1.97	9409	1.80	8407	1.59															
601	10624	2.16	9786	1.98	8835	1.77	7747	1.53													
618	10969	2.36	10157	2.18	9214	1.96	8237	1.73													
635	11320	2.56	10534	2.39	9649	2.17	8692	1.94	7445	1.61											
652	11660	2.78	10891	2.61	10058	2.39	9137	2.15	8055	1.86											
669	12003	3.01	11251	2.84	10447	2.61	9567	2.39	8560	2.10	6545	1.51									
686	12347	3.52	11614	3.08	10855	2.86	10005	2.61	9076	2.35	7834	1.95									
703	12693	3.75	11983	3.35	11259	3.11	10415	2.86	9543	2.61	8430	2.24									
720	13028	3.79	12328	3.60	11628	3.38	10804	3.12	9994	2.87	9005	2.55									
737	13349	4.08	12690	3.88	12015	3.66	11234	3.42	10440	3.15	9513	2.83	8261	2.38							
754	13687	4.37	13040	4.17	12382	3.95	11660	3.70	10855	3.42	10007	3.13	8928	2.72							
771	14039	4.68	13392	4.47	12744	4.25	12039	4.00	11290	3.72	10466	3.44	9511	3.07							
788	14379	5.00	13747	4.80	13116	4.58	12440	4.33	11689	4.04	10923	3.76	10036	3.41	8828	2.90					
805					13599	4.98	12846	4.65	12080	4.36	11358	4.08	10544	3.76	9501	3.30					
822							13213	5.00	12508	4.72	11786	4.43	11033	4.12	10094	3.71	8478	2.98			
839											12220	4.47	11485	4.47	10637	4.09	9550	3.56			
856													11913	4.84	11147	4.48	10169	3.99			
873														11628	4.89	10743	4.46	9424	3.80		
890																11285	4.88	10250	4.32		
911																		11030	4.96		

Notas :

01 – As tabelas de seleção dos ventiladores centrífugos são baseadas no ar nas condições normais de operação (21° C ; nível do mar), cuja densidade é 1,2 Kg / m³ (ar padrão).

02 – A potência consumida (CV) não inclui perdas por transmissão.



VENTILADOR CENTRÍFUGO - TIPO SIROCCO - SIMPLES ASPIRAÇÃO

MODELO 49" TLS

Rotor Ø 594 mm - Rotação Máxima 750 rpm - Área de Descarga: 0,326 m²

rpm	PRESSÃO ESTÁTICA (mm.CA)																			
	6.35		12.70		19.05		25.40		31.75		38.10		44.45		50.80		57.15		63.50	
	m ³ /h	BHP	m ³ /h	BHP	m ³ /h	BHP	m ³ /h	BHP	m ³ /h	BHP	m ³ /h	BHP	m ³ /h	BHP	m ³ /h	BHP	m ³ /h	BHP	m ³ /h	BHP
431	13974	2.19																		
443	14428	2.39	13086	2.12																
455	14880	2.61	13597	2.33																
467	15337	2.84	14134	2.56	12523	2.20														
479	15784	3.07	14632	2.79	13081	2.44	11195	2.01												
491	16229	3.32	15135	3.04	13663	2.68	11885	2.26												
503	16677	3.58	15609	3.29	14226	2.95	12561	2.52												
515	17131	3.86	16091	3.56	14781	3.22	13203	2.79	11157	2.29										
527	17561	4.14	16575	3.84	15340	3.51	13835	3.08	11946	2.59										
539	18003	4.45	17065	4.15	15862	3.80	14455	3.38	12727	2.89	9987	2.22								
551	18494	4.77	17522	4.47	16390	4.12	15007	3.69	13453	3.21	11169	2.61								
563			17962	4.78	16902	4.43	15609	4.02	14098	3.54	12117	2.97								
575					17442	4.79	16141	4.36	14739	3.89	12957	3.33								
587							16705	4.72	15335	4.24	13740	3.70	11388	3.00						
593									15938	4.61	14436	4.08	12455	3.45						
611									16535	5.00	15130	4.47	13300	3.85						
617											15451	4.66	13709	4.06						
623											15775	4.86	14105	4.26	11587	3.45				
629													14503	4.47	12291	3.73				
635													14905	4.70	12827	3.98				
641													15240	4.91	13312	4.23				
647															13791	4.46				
653															14216	4.70				
659															14622	4.93	11890	3.97		
665																	12855	4.35		
671																	13437	4.64		
677																	13889	4.91		
697																			13030	4.85
699																			13267	4.97

Notas :

01 – As tabelas de seleção dos ventiladores centrífugos são baseadas no ar nas condições normais de operação (21° C ; nível do mar), cuja densidade é 1,2 Kg / m³ (ar padrão).

02 – A potência consumida (CV) não inclui perdas por transmissão.



VENTILADOR CENTRÍFUGO - TIPO SIROCCO - SIMPLES ASPIRAÇÃO

MODELO 54" TLS

Rotor Ø 673 mm - Rotação Máxima 705 rpm - Área de Descarga: 0,433 m²

rpm	PRESSÃO ESTÁTICA (mm.CA)																				
	6.35		12.70		19.05		25.40		31.75		38.10		44.45		50.80		57.15		63.50		
	m ³ /h	BHP	m ³ /h	BHP	m ³ /h	BHP	m ³ /h	BHP	m ³ /h	BHP	m ³ /h	BHP	m ³ /h	BHP	m ³ /h	BHP	m ³ /h	BHP	m ³ /h	BHP	
396	18543	3.20	17540	3.16																	
407	19139	3.49	18205	3.47																	
418	19741	3.80	18878	3.79	16934	3.34															
429	20325	4.13	19494	4.13	17722	3.69	15485	3.11													
440	20913	4.47	20142	4.48	18483	4.06	16349	3.47													
451	21504	4.83	20772	4.85	19190	4.43	17167	3.86	14724	3.19											
462	22097	5.20	21409	5.25	19885	4.82	17981	4.26	15741	3.60											
473	22671	5.60	22005	5.66	20592	5.25	18740	4.68	16620	4.01	13792	3.22									
484	23247	6.01	22654	6.10	21283	5.68	19515	5.12	17546	4.46	15102	3.72									
495	23827	6.44	23259	6.55	21960	6.12	20329	5.59	18419	4.92	16125	4.19									
506	24325	6.90	23868	7.02	22580	6.59	21083	6.08	19234	5.41	17128	4.68	14081	3.77							
517	25014	7.38	24483	7.50	23259	7.08	21771	6.56	20043	5.92	18023	5.17	15524	4.33							
523							22524	7.09	20814	6.44	18968	5.72	16716	4.89							
539									21627	7.00	19826	6.25	17722	5.45							
550											20646	6.82	18726	6.03	14343	4.33					
561													19640	6.61	16185	5.09					
572													20546	7.24	17452	5.74					
583															18521	6.39	15175	5.14			
594															19499	7.01	16987	5.98			
605																	18337	6.74			
616																	19414	7.46	16375	6.21	
624																			17687	6.88	
632																				18677	7.47

Notas :

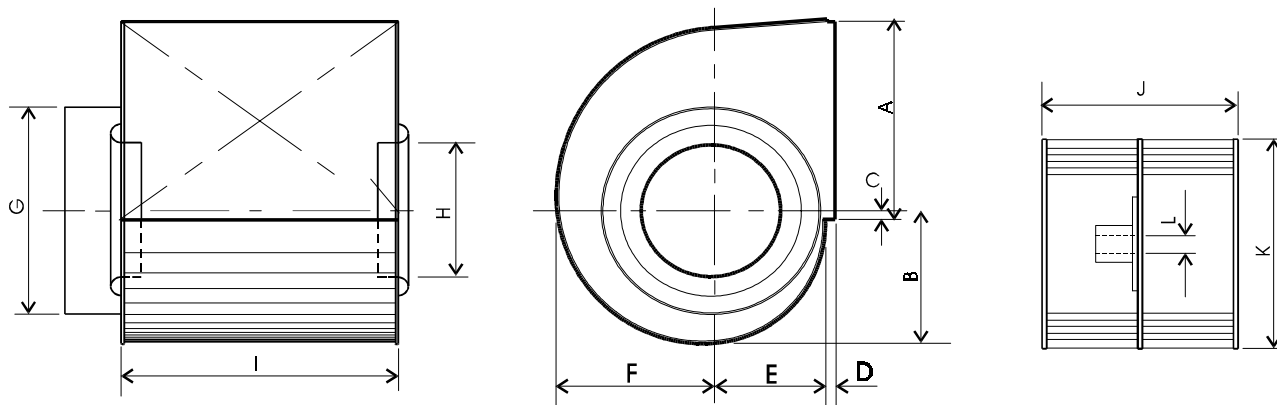
01 – As tabelas de seleção dos ventiladores centrífugos são baseadas no ar nas condições normais de operação (21° C ; nível do mar), cuja densidade é 1,2 Kg / m³ (ar padrão).

02 – A potência consumida (CV) não inclui perdas por transmissão.



DIMENSÕES

Modelo DF – Dupla Aspiração



• VISTA FRONTAL E LATERAL DA CARÇAÇA

ROTOR SIROCCO

medidas em mm

TIPO	CARÇAÇA									ROTOR			PESO S/ MOTOR (Kg)
	A	B	C	D	E	F	G	H	I	J	K	L	
DF 3/4	265	186	20	32	160	212	280	210	280	235	264	1"	15
DF 7/8	305	212	20	32	182	242	325	235	360	311	298	1"	20
DF 1	350	246	20	32	210	282	370	280	360	311	338	1"	25
DF 1 1/8	390	273	20	32	233	313	405	315	455	385	381	1 1/4"	30
DF 1 1/4	435	304	25	35	260	348	445	355	455	387	422	1 1/4"	40
DF 1 3/8	475	315	27	40	267	363	485	385	500	429	462	1 1/2"	50
DF 1 1/2	515	344	30	40	290	398	520	420	540	469	505	1 1/2"	65
DF 1 3/4	605	400	38	45	338	462	603	503	620	539	594	1 1/2"	85
DF 2	690	485	45	50	417	553	720	570	710	619	673	2"	100

NOTAS: Os pesos indicados não incluem os motores elétricos.
Dimensões sujeitas a alterações sem aviso prévio.

VENTILADOR CENTRÍFUGO - TIPO SIROCCO - DUPLA ASPIRAÇÃO

MODELO *DF 3/4*

Rotor Ø 264 mm - Rotação Máxima 1425 rpm - Área de Descarga: 0,074 m²

m3/h	m/s	PRESSÃO ESTÁTICA (mm.CA)																			
		0		3.17		6.35		9.52		12.70		15.87		19.05		25.40		31.75		38.10	
		rpm	BHP	rpm	BHP	rpm	BHP	rpm	BHP	rpm	BHP	rpm	BHP	rpm	BHP	rpm	BHP	rpm	BHP	rpm	BHP
892	3.56	266	0.01	422	0.03	554	0.04	686	0.06	806	0.08	909	0.10	997	0.12	1148	0.17	1280	0.22	1400	0.28
1019	4.06	304	0.02	445	0.03	563	0.05	675	0.07	795	0.09	901	0.12	995	0.13	1151	0.18	1286	0.24	1405	0.30
1147	4.57	342	0.02	471	0.04	578	0.05	681	0.08	780	0.10	879	0.13	998	0.15	1149	0.20	1290	0.27	1410	0.31
1274	5.08	380	0.03	505	0.05	598	0.06	692	0.09	784	0.11	875	0.14	963	0.16	1140	0.22	1280	0.28	1412	0.35
1402	5.59	418	0.04	534	0.06	621	0.08	707	0.10	793	0.12	876	0.15	958	0.18	1120	0.24	1279	0.30	1410	0.37
1529	6.10	456	0.05	567	0.07	646	0.09	728	0.11	804	0.14	880	0.16	959	0.19	1108	0.26	1260	0.32	1395	0.39
1656	6.60	495	0.06	600	0.08	676	0.10	749	0.13	824	0.15	894	0.18	965	0.21	1105	0.28	1241	0.35	1380	0.42
1784	7.11	533	0.07	635	0.10	706	0.12	771	0.15	844	0.17	911	0.20	974	0.23	1110	0.30	1237	0.37	1365	0.45
1911	7.62	571	0.09	670	0.11	736	0.14	800	0.17	865	0.19	927	0.22	990	0.25	1115	0.32	1239	0.40	1355	0.48
2039	8.13	609	0.10	705	0.13	768	0.16	829	0.18	890	0.22	949	0.25	1015	0.28	1125	0.35	1241	0.43	1358	0.51
2294	9.14	683	0.14	770	0.17	830	0.21	902	0.24	943	0.27	997	0.31	1050	0.34	1145	0.41	1260	0.49	1360	0.58
2549	10.16	759	0.20	1113	0.23	902	0.27	953	0.30	1008	0.34	1055	0.38	1100	0.42	1150	0.49	1290	0.57	1380	0.66

MODELO *DF 7/8* - Rotor Ø 298 mm - Rotação Máxima 1220 rpm - Área de Descarga: 0,11 m²

1342	3.56	215	0.02	350	0.04	453	0.06	561	0.08	665	0.11	750	0.14	824	0.17	953	0.24	1002	0.32	1161	0.39
1532	4.06	246	0.02	370	0.05	464	0.07	554	0.09	650	0.12	742	0.15	818	0.19	952	0.26	1064	0.34	1165	0.42
1724	4.57	277	0.03	390	0.06	478	0.08	558	0.11	639	0.14	729	0.17	810	0.21	944	0.28	1062	0.36	1164	0.44
1916	5.08	308	0.04	413	0.07	495	0.09	570	0.13	640	0.16	716	0.19	795	0.23	937	0.31	1055	0.40	1160	0.49
2108	5.59	339	0.06	437	0.09	515	0.11	585	0.15	651	0.18	718	0.21	785	0.25	927	0.33	1051	0.43	1156	0.52
2297	6.10	370	0.07	462	0.11	537	0.13	603	0.17	665	0.20	726	0.24	786	0.28	914	0.36	1042	0.46	1151	0.55
2491	6.60	401	0.09	488	0.13	560	0.16	622	0.19	680	0.23	737	0.26	791	0.31	904	0.39	1030	0.49	1142	0.59
2683	7.11	431	0.12	514	0.16	583	0.19	643	0.22	699	0.26	753	0.30	808	0.34	906	0.43	1015	0.53	1130	0.64
2875	7.62	462	0.14	540	0.18	606	0.22	665	0.25	719	0.29	770	0.33	820	0.37	913	0.47	1012	0.57	1114	0.68
3067	8.13	493	0.17	566	0.21	630	0.25	687	0.29	739	0.33	788	0.36	836	0.41	927	0.51	1013	0.62	1107	0.73
3449	9.14	554	0.24	620	0.29	675	0.33	732	0.37	780	0.42	831	0.46	871	0.51	957	0.61	1039	0.73	1115	0.84
3833	10.16	615	0.33	680	0.39	739	0.44	779	0.48	825	0.53	868	0.57	909	0.62	991	0.73	1070	0.85	1142	0.97

Notas :

01 – As tabelas de seleção dos ventiladores centrífugos são baseadas no ar nas condições normais de operação (21° C ; nível do mar), cuja densidade é 1,2 Kg / m³ (ar padrão).

02 – A potência consumida (CV) não inclui perdas por transmissão.

VENTILADOR CENTRÍFUGO - TIPO SIROCCO - DUPLA ASPIRAÇÃO

MODELO *DF 1''*

Rotor Ø 338 mm - Rotação Máxima 1070 rpm - Área de Descarga: 0,126 m²

m ³ /h	m/s	PRESSÃO ESTÁTICA (mm.CA)																			
		0		3.17		6.35		9.52		12.70		15.87		19.05		25.40		31.75		38.10	
		rpm	BHP	rpm	BHP	rpm	BHP	rpm	BHP	rpm	BHP	rpm	BHP	rpm	BHP	rpm	BHP	rpm	BHP	rpm	BHP
1529	3.56	200	0.02	317	0.04	415	0.06	515	0.10	604	0.13	681	0.17	748	0.21	862	0.28	959	0.38	1049	0.47
1748	4.06	229	0.02	334	0.05	422	0.08	506	0.11	595	0.15	674	0.19	745	0.23	863	0.32	964	0.41	1054	0.51
1966	4.57	257	0.03	354	0.06	434	0.09	511	0.13	585	0.16	660	0.21	735	0.25	862	0.34	963	0.45	1056	0.55
2185	5.08	285	0.04	378	0.07	449	0.10	518	0.14	588	0.18	655	0.23	722	0.28	855	0.37	964	0.48	1057	0.59
2404	5.59	313	0.06	400	0.09	466	0.13	530	0.16	594	0.21	656	0.26	720	0.30	839	0.40	970	0.51	1056	0.64
2623	6.10	342	0.07	425	0.11	485	0.15	546	0.19	603	0.23	660	0.28	718	0.33	831	0.44	941	0.56	1050	0.68
2841	6.60	371	0.09	450	0.13	507	0.17	562	0.22	617	0.26	670	0.31	720	0.37	830	0.48	930	0.60	1036	0.72
3058	7.11	400	0.12	475	0.16	530	0.20	578	0.25	632	0.30	682	0.34	730	0.39	831	0.51	927	0.64	1023	0.77
3277	7.62	429	0.14	500	0.19	553	0.24	600	0.28	648	0.33	696	0.38	743	0.43	836	0.56	928	0.68	1020	0.82
3497	8.13	458	0.17	526	0.22	576	0.27	622	0.31	666	0.37	713	0.43	756	0.48	845	0.60	930	0.73	1018	0.88
3931	9.14	574	0.25	573	0.30	627	0.36	669	0.41	709	0.47	746	0.53	786	0.59	865	0.71	941	0.84	1030	0.98
4370	10.16	618	0.39	628	0.39	671	0.45	701	0.51	752	0.58	783	0.64	824	0.71	895	0.84	967	0.98	1037	1.12

MODELO *DF 1 1/8''* - Rotor Ø 381 mm - Rotação Máxima 950 rpm - Área de Descarga: 0,177 m²

2193	3.56	168	0.03	269	0.06	352	0.09	437	0.13	517	0.18	584	0.23	640	0.28	740	0.39	827	0.51	903	0.64
2504	4.06	192	0.04	286	0.07	361	0.11	430	0.15	505	0.20	578	0.25	636	0.30	739	0.42	828	0.55	904	0.69
2819	4.57	216	0.05	304	0.09	372	0.13	434	0.17	497	0.22	565	0.28	630	0.34	735	0.46	827	0.59	905	0.72
3131	5.08	240	0.07	322	0.11	386	0.15	444	0.20	498	0.25	556	0.31	615	0.37	730	0.50	822	0.64	904	0.80
3446	5.59	264	0.09	340	0.14	401	0.18	455	0.23	507	0.29	558	0.34	605	0.41	718	0.54	820	0.69	900	0.85
3758	6.10	288	0.12	359	0.17	417	0.21	469	0.27	517	0.33	565	0.39	606	0.46	706	0.59	810	0.74	894	0.91
4071	6.60	312	0.15	379	0.21	435	0.25	483	0.31	528	0.37	575	0.44	616	0.50	702	0.65	787	0.80	888	0.96
4385	7.11	336	0.18	400	0.25	453	0.30	500	0.36	543	0.42	592	0.49	627	0.56	704	0.70	786	0.86	872	1.00
4698	7.62	360	0.24	420	0.30	471	0.35	518	0.41	559	0.47	598	0.54	638	0.62	711	0.77	784	0.93	863	1.11
5010	8.13	383	0.28	440	0.35	490	0.45	535	0.47	575	0.54	614	0.61	650	0.68	723	0.84	788	1.01	860	1.19
5637	9.14	431	0.40	487	0.48	530	0.56	570	0.61	608	0.68	645	0.76	674	0.84	745	1.01	821	1.19	870	1.38
6263	10.16	479	0.55	529	0.63	570	0.72	608	0.79	644	0.86	680	0.94	711	1.03	771	1.20	831	1.40	890	1.60

Notas :

01 – As tabelas de seleção dos ventiladores centrífugos são baseadas no ar nas condições normais de operação (21° C ; nível do mar), cuja densidade é 1,2 Kg / m³ (ar padrão).

02 – A potência consumida (CV) não inclui perdas por transmissão.



VENTILADOR CENTRÍFUGO - TIPO SIROCCO - DUPLA ASPIRAÇÃO

MODELO *DF 1 1/4"*

Rotor Ø 442 mm - Rotação Máxima 855 rpm - Área de Descarga: 0,198 m²

m ³ /h	m/s	PRESSÃO ESTÁTICA (mm.CA)																			
		0		3.17		6.35		9.52		12.70		15.87		19.05		25.40		31.75		38.10	
		rpm	BHP	rpm	BHP	rpm	BHP	rpm	BHP	rpm	BHP	rpm	BHP	rpm	BHP	rpm	BHP	rpm	BHP	rpm	BHP
2426	3.56	160	0.03	253	0.06	332	0.10	411	0.16	484	0.21	546	0.27	593	0.33	690	0.46	768	0.60	839	0.75
2773	4.06	182	0.04	267	0.08	337	0.12	405	0.18	477	0.23	540	0.30	597	0.36	691	0.50	770	0.65	843	0.81
3119	4.57	205	0.05	283	0.10	347	0.14	409	0.20	467	0.26	529	0.33	589	0.40	690	0.55	773	0.70	845	0.88
3466	5.08	228	0.07	303	0.12	359	0.17	414	0.23	470	0.29	506	0.36	579	0.44	685	0.59	772	0.76	846	0.94
3813	5.59	251	0.09	320	0.14	373	0.20	425	0.26	475	0.33	526	0.40	576	0.48	680	0.65	768	0.82	845	0.99
4159	6.10	274	0.12	340	0.17	388	0.24	436	0.30	483	0.37	530	0.44	575	0.52	665	0.69	756	0.88	837	1.07
4506	6.60	297	0.15	360	0.21	405	0.28	449	0.34	494	0.41	534	0.48	580	0.57	664	0.75	745	0.94	828	1.14
4852	7.11	320	0.18	380	0.25	423	0.32	464	0.39	506	0.46	548	0.54	585	0.63	665	0.81	742	1.01	819	1.22
5199	7.62	342	0.22	401	0.30	441	0.37	480	0.45	519	0.53	558	0.61	595	0.67	669	0.88	743	1.08	813	1.30
5546	8.13	365	0.27	421	0.35	460	0.43	496	0.50	533	0.59	571	0.67	605	0.76	675	0.95	745	1.16	814	1.38
6239	9.14	410	0.38	460	0.47	499	0.56	536	0.66	565	0.74	596	0.84	630	0.93	695	1.12	755	1.33	816	1.57
6932	10.16	455	0.52	502	0.62	541	0.72	571	0.82	604	0.93	629	1.02	660	1.13	772	1.34	775	1.55	829	1.79

MODELO *DF 1 3/8"* - Rotor Ø 462 mm - Rotação Máxima 777 rpm - Área de Descarga: 0,237 m²

2931	3.56	145	0.03	230	0.07	301	0.13	374	0.19	439	0.26	495	0.32	543	0.40	625	0.56	697	0.73	762	0.90
3350	4.06	165	0.05	243	0.09	307	0.15	368	0.21	433	0.29	490	0.36	541	0.44	626	0.61	700	0.79	765	0.98
3768	4.57	186	0.07	257	0.12	315	0.17	372	0.24	425	0.32	479	0.39	534	0.48	625	0.66	701	0.85	767	1.05
4188	5.08	207	0.09	274	0.15	326	0.20	376	0.27	426	0.35	476	0.44	524	0.53	621	0.71	700	0.92	768	1.13
4606	5.59	228	0.11	291	0.18	338	0.24	386	0.31	431	0.39	477	0.49	522	0.58	609	0.77	695	0.99	767	1.21
5026	6.10	249	0.15	309	0.21	352	0.29	397	0.36	438	0.44	479	0.53	520	0.64	603	0.84	686	1.06	766	1.29
5444	6.60	270	0.18	327	0.26	368	0.34	408	0.41	449	0.50	487	0.59	522	0.70	602	0.91	676	1.14	752	1.39
5863	7.11	290	0.23	346	0.31	384	0.39	420	0.48	460	0.56	495	0.65	530	0.75	603	0.98	673	1.22	744	1.47
6281	7.62	311	0.28	364	0.36	401	0.45	435	0.55	471	0.64	506	0.73	539	0.83	607	1.05	674	1.33	739	1.56
6701	8.13	332	0.34	382	0.43	418	0.52	451	0.60	483	0.71	518	0.81	549	0.92	612	1.14	675	1.40	740	1.67
7538	9.14	372	0.46	418	0.57	453	0.68	486	0.79	517	0.90	542	1.01	570	1.13	628	1.35	685	1.61	741	1.89
8376	10.16	423	0.74	455	0.75	488	0.87	508	0.98	546	1.12	569	1.24	598	1.37	649	1.62	702	1.83	754	2.15

Notas :

01 – As tabelas de seleção dos ventiladores centrífugos são baseadas no ar nas condições normais de operação (21° C ; nível do mar), cuja densidade é 1,2 Kg / m³ (ar padrão).

02 – A potência consumida (CV) não inclui perdas por transmissão.

VENTILADOR CENTRÍFUGO - TIPO SIROCCO - DUPLA ASPIRAÇÃO

MODELO *DF 1 1/2"*

Rotor Ø 505 mm - Rotação Máxima 710 rpm - Área de Descarga: 0,278 m²

m ³ /h	m/s	PRESSÃO ESTÁTICA (mm.CA)																			
		0		3.17		6.35		9.52		12.70		15.87		19.05		25.40		31.75		38.10	
		rpm	BHP	rpm	BHP	rpm	BHP	rpm	BHP	rpm	BHP	rpm	BHP	rpm	BHP	rpm	BHP	rpm	BHP	rpm	BHP
3449	3.56	133	0.04	211	0.09	276	0.15	343	0.22	403	0.30	454	0.38	500	0.47	575	0.65	639	0.84	700	1.06
3942	4.06	152	0.05	223	0.11	281	0.17	337	0.25	398	0.33	449	0.42	497	0.52	576	0.71	643	0.92	703	1.15
4434	4.57	171	0.07	236	0.14	289	0.20	341	0.28	390	0.37	442	0.47	491	0.55	574	0.78	645	1.00	704	1.21
4927	5.08	190	0.10	252	0.17	299	0.24	345	0.32	392	0.41	435	0.51	485	0.62	570	0.84	642	1.08	705	1.39
5420	5.59	209	0.13	268	0.21	311	0.28	354	0.37	396	0.46	436	0.57	478	0.68	563	0.91	637	1.16	704	1.41
5913	6.10	228	0.17	284	0.25	323	0.34	364	0.42	402	0.52	441	0.63	479	0.74	556	0.99	632	1.25	697	1.52
6405	6.60	247	0.22	300	0.30	338	0.40	374	0.49	412	0.59	446	0.69	484	0.81	551	1.07	625	1.34	690	1.62
6898	7.11	266	0.27	317	0.36	353	0.46	385	0.56	422	0.66	454	0.77	488	0.89	553	1.15	616	1.43	683	1.73
7391	7.62	285	0.33	334	0.43	368	0.53	400	0.64	432	0.75	465	0.86	495	0.98	558	1.25	615	1.54	678	1.84
7883	8.13	304	0.40	351	0.50	384	0.61	415	0.71	443	0.84	475	0.96	505	1.08	562	1.35	620	1.65	677	1.96
8869	9.14	342	0.54	385	0.67	414	0.80	447	0.93	473	1.06	498	1.19	526	1.32	578	1.60	629	1.90	680	2.23
9854	10.16	382	0.75	419	0.89	448	1.03	476	1.17	505	1.33	526	1.47	551	1.61	599	1.90	644	2.21	690	2.78

MODELO *DF 1 3/4"* - Rotor Ø 594 mm - Rotação Máxima 610 rpm - Área de Descarga: 0,375 m²

4681	3.56	100	0.04	174	0.11	226	0.18	284	0.28	334	0.39	376	0.50	413	0.61	476	0.85	530	1.09	578	1.38
5350	4.06	115	0.06	186	0.14	230	0.21	275	0.30	330	0.43	373	0.55	411	0.68	478	0.93	532	1.19	508	1.48
6018	4.57	128	0.08	195	0.18	238	0.25	277	0.34	317	0.44	366	0.60	407	0.75	476	1.02	535	1.31	582	1.60
6689	5.08	142	0.11	206	0.22	247	0.31	283	0.40	320	0.50	355	0.61	401	0.79	470	1.12	534	1.43	584	1.74
7358	5.59	157	0.15	216	0.28	252	0.37	291	0.47	323	0.57	356	0.69	389	0.81	467	1.19	531	1.54	582	1.88
8026	6.10	170	0.20	228	0.34	267	0.44	300	0.54	331	0.65	362	0.76	390	0.89	454	1.22	524	1.64	580	2.01
8695	6.60	186	0.25	240	0.41	278	0.53	310	0.64	339	0.75	366	0.87	394	1.00	449	1.28	515	1.70	576	2.14
9365	7.11	199	0.31	252	0.50	289	0.62	321	0.74	348	0.86	373	0.98	400	1.11	451	1.41	500	1.73	567	2.24
10034	7.62	214	0.39	264	0.59	299	0.72	332	0.86	358	0.99	382	1.11	406	1.24	455	1.54	501	1.85	552	2.26
10702	8.13	229	0.47	275	0.69	310	0.83	342	0.98	370	1.12	394	1.26	415	1.38	460	1.67	505	2.01	549	2.35
12041	9.14	257	0.67	301	0.92	333	1.10	363	1.26	390	1.43	413	1.57	435	1.74	475	2.04	515	2.37	555	2.74
13378	10.16	284	0.92	326	1.20	358	1.41	385	1.62	411	1.79	433	1.95	456	2.14	494	2.48	532	2.82	565	3.16

Notas :

01 – As tabelas de seleção dos ventiladores centrífugos são baseadas no ar nas condições normais de operação (21º C ; nível do mar), cuja densidade é 1,2 Kg / m³ (ar padrão).

02 – A potência consumida (CV) não inclui perdas por transmissão.

VENTILADOR CENTRÍFUGO - TIPO SIROCCO - DUPLA ASPIRAÇÃO

MODELO *DF 2''*

Rotor Ø 673 mm - Rotação Máxima 535 rpm - Área de Descarga: 0,490 m²

m ³ /h	m/s	PRESSÃO ESTÁTICA (mm.CA)																			
		0		3.17		6.35		9.52		12.70		15.87		19.05		25.40		31.75		38.10	
		rpm	BHP	rpm	BHP	rpm	BHP	rpm	BHP	rpm	BHP	rpm	BHP	rpm	BHP	rpm	BHP	rpm	BHP	rpm	BHP
6132	3.56	87	0.05	152	0.14	197	0.23	248	0.37	292	0.51	328	0.66	361	0.80	416	1.11	463	1.43	505	1.80
7008	4.06	100	0.08	162	0.18	201	0.27	240	0.39	288	0.56	326	0.72	359	0.89	417	1.22	465	1.56	507	1.94
7883	4.57	112	0.11	170	0.23	208	0.33	242	0.45	277	0.58	320	0.78	356	0.98	416	1.34	467	1.71	509	2.10
8760	5.08	124	0.15	180	0.29	216	0.41	247	0.52	279	0.66	310	0.80	350	1.04	411	1.46	466	1.87	510	2.28
9637	5.59	137	0.20	189	0.36	225	0.49	254	0.61	282	0.75	311	0.90	345	1.06	408	1.56	464	2.02	509	2.46
10512	6.10	148	0.26	199	0.44	233	0.58	262	0.71	289	0.85	316	1.00	341	1.17	397	1.59	458	2.15	507	2.63
11388	6.60	162	0.33	209	0.54	243	0.69	271	0.84	296	0.98	320	1.14	344	1.31	392	1.68	450	2.23	503	2.80
12263	7.11	174	0.41	220	0.65	252	0.81	280	0.97	304	1.13	326	1.28	349	1.45	394	1.84	437	2.26	496	2.93
13140	7.62	187	0.51	231	0.77	261	0.94	290	1.12	313	1.29	334	1.45	355	1.62	397	2.01	438	2.42	438	2.96
14017	8.13	200	0.62	240	0.90	271	1.09	299	1.28	323	1.46	344	1.65	363	1.81	402	2.19	441	2.63	480	3.08
15768	9.14	224	0.88	263	1.20	291	1.44	317	1.65	341	1.87	361	2.06	380	2.28	415	2.67	450	3.10	485	3.59
17520	10.16	248	1.21	285	1.57	313	1.85	336	2.12	359	2.34	378	2.55	399	2.80	431	3.24	465	3.69	494	4.17

Notas :

01 – As tabelas de seleção dos ventiladores centrífugos são baseadas no ar nas condições normais de operação (21° C ; nível do mar), cuja densidade é 1,2 Kg / m³ (ar padrão).

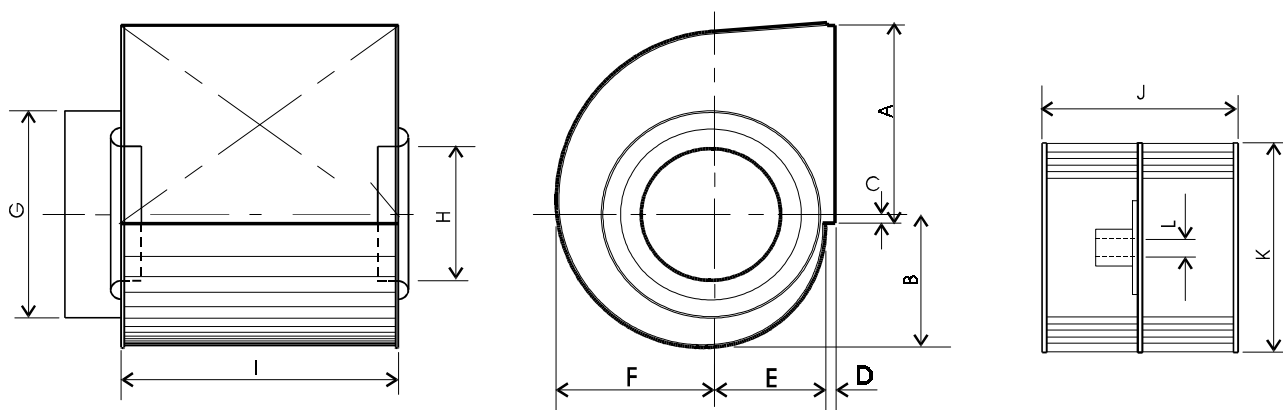
02 – A potência consumida (CV) não inclui perdas por transmissão.

03 – Para obtenção da seleção do conjunto “duplex” divide-se a vazão por 2 e multiplica-se a potência consumida (CV) por 2.



DIMENSÕES

Modelo DFT – Dupla Aspiração



• VISTA FRONTAL E LATERAL DA CARÇAÇA

ROTOR SIROCCO

medidas em mm

TIPO	CARÇAÇA									ROTOR			PESO S/ MOTOR (Kg)
	A	B	C	D	E	F	G	H	I	J	K	L	
DFT 1	350	246	20	32	210	282	370	280	425	311	338	1"	30
DFT 1 1/8	390	273	20	32	233	313	405	315	525	385	381	1 1/4"	40
DFT 1 1/4	435	304	25	35	260	348	445	355	525	387	422	1 1/4"	50
DFT 1 3/8	475	315	27	40	267	363	485	385	580	429	462	1 1/2"	60
DFT 1 1/2	515	344	30	40	290	398	520	420	630	469	505	1 1/2"	80
DFT 1 3/4	605	400	38	45	338	462	603	503	735	539	594	1 1/2"	100
DFT 2	690	485	45	50	417	553	720	570	835	619	673	1 1/2"	120

NOTAS: Os pesos indicados não incluem os motores elétricos.
Dimensões sujeitas a alterações sem aviso prévio.

VENTILADOR CENTRÍFUGO - TIPO SIROCCO - DUPLA ASPIRAÇÃO

MODELO *DFT 1''*

Rotor Ø 336 mm - Rotação Máxima 1770 rpm - Área de Descarga: 0,149 m²

m ³ /h x1000	m/ s	PRESSÃO ESTÁTICA (mm.CA)																									
		6.35		12.70		19.05		25.40		31.75		38.10		44.45		50.80		63.50		76.20		88.90		101.60		114.30	
		rp m	BH P	rp m	BH P	rp m	CV	rp m	BH P	rpm	BH P	rpm	BH P	rp m	BH P	rpm	BH P	rpm	BH P	rpm	BH P	rpm	BHP	rp m	BH P	rpm	BHP
2.08	4.06	403	0.08	582	0.16	720	0.26	835	0.36																		
2.34	4.57	413	0.09	576	0.18	716	0.28	833	0.39	934	0.51																
2.60	5.08	427	0.11	570	0.20	711	0.30	829	0.43	931	0.55	1023	0.67	1105	0.80												
2.86	5.59	443	0.14	570	0.22	705	0.33	824	0.46	927	0.59	1020	0.72	1104	0.86	1182	1.00										
3.12	6.10	461	0.17	575	0.24	699	0.35	819	0.49	923	0.63	1016	0.77	1101	0.92	1180	1.07	1321	1.37								
3.38	6.60	479	0.20	587	0.28	698	0.38	813	0.52	918	0.66	1012	0.82	1097	0.97	1177	1.13	1320	1.45	1447	1.79						
3.64	7.11	499	0.23	601	0.31	699	0.42	807	0.55	912	0.70	1007	0.86	1093	1.03	1173	1.19	1317	1.53	1447	1.89						
3.90	7.62	520	0.27	617	0.36	708	0.46	805	0.59	906	0.74	1001	0.91	1088	1.08	1168	1.26	1314	1.62	1444	1.98						
4.16	8.13	542	0.32	635	0.41	720	0.51	807	0.63	901	0.78	955	0.95	1082	1.14	1163	1.32	1310	1.70	1441	2.08	1555	2.51				
4.68	9.14	586	0.42	671	0.53	750	0.64	825	0.75	903	0.90	984	1.06	1072	1.24	1153	1.44	1300	1.85	1433	2.27	1553	2.71	1665	3.14		
5.20	10.2	634	0.56	710	0.67	785	0.79	853	0.91	921	1.04	990	1.20	1065	1.37	1140	1.57	1288	2.00	1423	2.45	1544	2.92	1657	3.40	1763	3.89
5.72	11.2	680	0.71	753	0.84	821	0.96	888	1.10	948	1.23	1010	1.37	1072	1.55	1140	1.73	1276	2.16	1411	2.63	1534	3.14	1648	3.64	1755	4.18
6.24	12.2	726	0.90	797	1.03	859	1.17	922	1.32	981	1.46	1038	1.60	1094	1.76	1150	1.94	1276	2.36	1399	2.83	1522	3.35	1637	3.89	1744	4.45
6.76	13.2	772	1.12	842	1.26	902	1.41	959	1.56	1017	1.73	1069	1.87	1122	2.03	1174	2.20	1280	2.60	1395	3.06	1510	3.58	1624	4.13	1733	4.71
7.28	14.2	819	1.36	892	1.52	946	1.69	999	1.84	1052	2.01	1105	2.19	1153	2.35	1202	2.52	1300	2.89	1399	3.33	1506	3.86	1613	4.41	1720	4.99
7.80	15.2			939	1.82	989	2.00	1041	2.17	1089	2.34	1140	2.53	1189	2.72	1235	2.88	1325	3.25	1416	3.72	1510	4.16	1610	4.70	1711	5.31

MODELO *DFT 1 1/8''* - Rotor Ø 380 mm - Rotação Máxima 1605 rpm - Área de Descarga: 0,205 m²

2.94	4.06	359	0.11	521	0.24	649	0.38	754	0.54																		
3.3.0	4.57	369	0.13	514	0.26	643	0.41	751	0.58	843	0.76																
3.67	5.08	383	0.16	507	0.28	637	0.44	745	0.62	840	0.81	923	1.01	998	1.22												
4.04	5.59	397	0.19	506	0.31	630	0.47	739	0.65	835	0.86	919	1.06	997	1.29	1067	1.52										
4.40	6.10	412	0.23	514	0.35	622	0.50	732	0.69	828	0.90	914	1.12	992	1.35	1065	1.59	1193	2.08								
4.77	6.60	428	0.27	526	0.40	618	0.53	725	0.73	821	0.95	908	1.18	987	1.41	1060	1.66	1192	2.18	1307	2.73						
5.14	7.11	443	0.31	539	0.45	624	0.59	718	0.77	814	1.00	902	1.23	981	1.48	1055	1.74	1188	2.27	1306	2.84						
5.51	7.62	459	0.36	553	0.51	633	0.66	714	0.82	807	1.05	894	1.29	975	1.55	1049	1.81	1184	2.37	1303	2.95						
5.87	8.13	475	0.42	569	0.57	645	0.73	718	0.89	800	1.10	887	1.35	968	1.62	1042	1.89	1177	2.49	1299	3.06	1408	3.68				
6.61	9.14	511	0.55	599	0.73	672	0.90	738	1.08	805	1.25	875	1.48	953	1.75	1028	2.04	1165	2.65	1287	3.29	1399	3.95	1502	4.64		
7.34	10.2	549	0.71	629	0.90	701	1.10	766	1.29	825	1.49	883	1.69	945	1.91	1013	2.02	1150	2.85	1273	3.51	1387	4.21	1491	4.94	1588	5.70
8.07	11.2	594	0.91	661	1.11	732	1.33	794	1.53	851	1.76	907	1.98	959	2.19	1013	2.45	1135	3.05	1261	3.74	1374	4.47	1479	5.24	1577	6.04
8.81	12.2	636	1.15	694	1.35	763	1.59	824	1.83	878	2.06	931	2.29	981	2.53	1029	2.77	1129	3.28	1245	3.98	1360	4.74	1465	5.54	1564	6.37
9.54	13.2	680	1.42	732	1.64	795	1.88	855	2.14	908	2.40	958	2.65	1007	2.90	1052	3.17	1142	3.69	1237	4.26	1345	5.03	1450	5.85	1550	6.70
10.3	14.2	725	1.74	771	1.96	827	2.22	886	2.49	938	2.78	987	3.05	1034	3.32	1079	3.59	1164	4.15	1248	4.70	1337	5.40	1436	6.18	1535	7.06
11.0	15.2			812	2.35	862	2.61	917	2.90	969	3.19	1017	3.49	1062	3.79	1106	4.07	1188	4.65	1266	5.26	1346	5.85	1429	6.55	1522	7.43



VENTILADOR CENTRÍFUGO - TIPO SIROCCO - DUPLA ASPIRAÇÃO

MODELO *DFT 1 1/4"*

Rotor Ø 422 mm - Rotação Máxima 1430 rpm - Área de Descarga: 0,228 m²

m ³ /h x1000	m/ s	PRESSÃO ESTÁTICA (mm.CA)																									
		6.35		12.70		19.05		25.40		31.75		38.10		44.45		50.80		63.50		76.20		88.90		101.60		114.30	
		rpm	BHP	rpm	BHP	rpm	BHP	rpm	BHP	rpm	BHP	rpm	BHP	rpm	BHP	rpm	BHP	rpm	BHP	rpm	BHP	rpm	BHP	rpm	BHP	rpm	BHP
3.25	4.06	323	0.12	466	0.26	576	0.41	668	0.56																		
3.66	4.57	330	0.15	461	0.28	573	0.44	666	0.61	747	0.79																
4.06	5.08	341	0.18	456	0.31	569	0.48	663	0.66	745	0.85	818	1.05	884	1.25												
4.47	5.59	355	0.21	456	0.34	564	0.51	659	0.71	742	0.92	816	1.12	883	1.34	946	1.56										
4.87	6.10	369	0.26	460	0.38	559	0.55	655	0.76	738	0.98	813	1.20	881	1.43	944	1.66	1057	2.14								
5.28	6.60	384	0.31	470	0.43	558	0.60	650	0.81	734	1.04	810	1.28	878	1.52	941	1.76	1055	2.27	1157	2.79						
5.69	7.11	399	0.36	481	0.49	559	0.65	645	0.86	729	1.10	805	1.35	874	1.61	938	1.86	1054	2.40	1157	2.95						
6.09	7.62	416	0.42	494	0.56	566	0.72	644	0.92	724	1.16	801	1.42	870	1.69	935	1.96	1051	2.53	1156	3.10						
6.50	8.13	434	0.49	503	0.64	576	0.80	645	0.99	721	1.23	796	1.49	864	1.77	931	2.06	1047	2.65	1153	3.25	1248	3.92				
7.31	9.14	469	0.66	535	0.82	599	0.99	660	1.17	722	1.39	789	1.65	856	1.94	921	2.24	1039	2.89	1146	3.56	1243	4.23	1332	4.90		
8.12	10.2	509	0.86	568	1.04	623	1.24	682	1.42	737	1.62	792	1.87	851	2.15	912	2.45	1030	3.14	1138	3.84	1236	4.56	1326	5.31	1411	
8.93	11.2	547	1.11	602	1.31	653	1.50	709	1.72	759	1.92	808	2.15	858	2.41	911	2.71	1021	3.38	1128	4.12	1227	4.90	1318	5.69	1404	
9.75	12.2	584	1.40	637	1.62	687	1.83	737	2.06	785	2.28	830	2.50	875	2.75	920	3.04	1019	3.68	1119	4.42	1218	5.23	1310	6.07	1396	
10.6	13.2	622	1.74	675	1.97	721	2.25	767	2.44	813	2.70	856	2.93	897	3.17	939	3.43	1023	4.06	1116	4.78	1208	5.59	1300	6.45	1387	
11.4	14.2	659	2.13	713	2.38	756	2.64	799	2.87	842	3.15	884	3.42	922	3.66	962	3.93	1041	4.52	1119	5.21	1205	6.02	1291	6.88	1377	
12.2	15.2			751	2.85	791	3.12	833	3.39	871	3.66	912	3.96	951	4.24	987	4.50	1061	5.07	1133	5.80	1208	6.50	1288	7.34	1369	

MODELO *DFT 1 3/8"* - Rotor Ø 460 mm - Rotação Máxima 1310 rpm - Área de Descarga: 0,275 m²

3.93	4.06	293	0.15	423	0.31	524	0.49	607	0.68																	
4.42	4.57	300	0.18	419	0.34	521	0.54	605	0.74	679	0.96															
4.91	5.08	310	0.22	414	0.37	517	0.58	603	0.80	677	1.03	744	1.27	804	1.51											
5.40	5.59	322	0.26	414	0.41	513	0.62	599	0.86	674	1.11	741	1.36	803	1.62	860	1.89									
5.89	6.10	335	0.31	418	0.46	508	0.67	595	0.92	671	1.18	739	1.45	801	1.73	858	2.01	961	2.59							
6.38	6.60	349	0.37	427	0.52	507	0.72	591	0.98	667	1.26	736	1.54	798	1.84	855	2.13	959	2.75	1052	3.38					
6.87	7.11	363	0.44	437	0.59	508	0.79	587	1.04	663	1.32	732	1.63	795	1.94	853	2.25	958	2.90	1052	3.57					
7.37	7.62	378	0.51	449	0.68	515	0.87	586	1.12	658	1.40	728	1.71	791	2.04	850	2.38	955	3.05	1050	3.75					
7.86	8.13	395	0.60	463	0.78	524	0.96	587	1.20	655	1.48	723	1.80	787	2.14	846	2.49	952	3.21	1048	3.93	1134	4.64			
8.84	9.14	426	0.80	488	0.99	545	1.20	600	1.42	656	1.69	722	2.00	778	2.35	837	2.72	945	3.50	1042	4.30	1130	5.12	1211	5.92	
9.82	10.2	462	1.04	517	1.27	566	1.49	620	1.71	670	1.96	720	2.26	773	2.59	829	2.97	937	3.79	1034	4.64	1123	5.52	1205	6.42	1282
10.8	11.2	497	1.35	547	1.58	594	1.82	645	2.08	690	2.32	735	2.60	780	2.91	829	3.27	928	4.09	1026	4.98	1115	5.92	1198	6.88	1276
11.8	12.2	530	1.70	579	1.95	625	2.21	670	2.50	713	2.76	754	3.03	796	3.33	836	3.67	926	4.45	1017	5.35	1107	6.33	1191	7.34	1268
12.8	13.2	564	2.09	614	2.38	656	2.67	697	2.95	739	3.25	778	3.54	816	3.87	854	4.15	931	4.90	1014	5.78	1098	6.76	1181	7.80	1261
13.8	14.2	598	2.55	648	2.87	688	3.19	726	3.48	765	3.80	803	4.14	838	4.44	874	4.73	944	5.46	1017	6.30	1096	7.28	1173	8.32	1251
14.8	15.2			683	3.44	719	3.77	757	4.10	792	4.43	829	4.77	865	5.12	897	5.46	964	6.14	1030	7.02	1098	7.86	1171	8.87	1244



VENTILADOR CENTRÍFUGO - TIPO SIROCCO - DUPLA ASPIRAÇÃO

MODELO *DFT 1 1/2*"

Rotor Ø 504 mm - Rotação Máxima 1190 rpm - Área de Descarga: 0,324 m²

m ³ /h x1000	m/ s	PRESSÃO ESTÁTICA (mm.CA)																									
		6.35		12.70		19.05		25.40		31.75		38.10		44.45		50.80		63.50		76.20		88.90		101.60		114.30	
		rpm	BH P	rpm	BH P	rpm	BH P	rpm	BH P	rpm	BH P	rpm	BH P	rpm	BH P	rpm	BH P	rpm	BH P	rpm	BH P	rpm	BH P	rpm	BHP	rpm	BHP
4.68	4.06	267	0.18	381	0.35	478	0.57	555	0.81																		
5.26	4.57	275	0.21	374	0.38	471	0.62	553	0.87	621	1.14																
5.85	5.08	285	0.26	371	0.42	465	0.66	547	0.93	618	1.21	680	1.51	735	1.82												
6.43	5.59	295	0.31	375	0.48	458	0.70	541	0.98	613	1.28	677	1.60	734	1.92	786	2.27										
7.01	6.10	307	0.37	383	0.55	454	0.76	534	1.04	606	1.34	672	1.69	731	2.02	784	2.38	878	3.12								
7.60	6.60	320	0.44	392	0.63	457	0.84	527	1.10	599	1.42	665	1.77	725	2.13	780	2.49	877	3.26	962	4.07						
8.18	7.11	333	0.52	401	0.72	464	0.93	524	1.18	593	1.50	658	1.85	719	2.25	775	2.61	875	3.41	962	4.25						
8.77	7.62	347	0.61	411	0.82	472	1.04	527	1.29	587	1.58	651	1.94	712	2.32	768	2.72	870	3.55	960	4.42						
9.35	8.13	362	0.71	423	0.93	481	1.16	534	1.41	586	1.69	645	2.03	705	2.42	761	2.83	864	3.70	955	4.60	1038	5.52				
10.5	9.14	391	0.95	447	1.18	500	1.44	551	1.71	598	1.99	644	2.29	694	2.65	748	3.07	850	3.98	943	4.94	1028	5.95	1106	6.95		
11.7	10.2	423	1.24	474	1.50	521	1.76	570	2.06	614	2.36	658	2.67	699	3.00	741	3.37	837	4.30	930	5.28	1015	6.33	1095	7.43	1168	8.50
12.9	11.2	456	1.60	502	1.88	544	2.16	591	2.47	633	2.79	674	3.12	713	3.47	751	3.83	828	4.63	916	5.62	1001	6.71	1081	7.88	1155	9.08
14.0	12.2	489	2.01	531	2.33	573	2.63	614	2.96	654	3.30	693	3.64	730	4.00	766	4.38	835	5.16	907	6.06	987	7.16	1067	8.32	1142	9.53
15.2	13.2	522	2.50	563	2.84	601	3.18	639	3.52	677	3.88	713	4.23	749	4.61	784	5.00	850	5.82	913	6.68	980	7.67	1054	8.81	1128	10.1
16.4	14.2	554	3.05	594	3.43	630	3.79	666	4.14	701	4.53	736	4.92	769	5.30	803	5.72	876	6.56	928	7.45	990	8.39	1048	9.43	1115	10.7
17.5	15.2			626	4.10	658	4.49	694	4.88	726	5.27	760	5.70	793	6.10	823	6.52	885	7.39	943	8.31	1001	9.25	1055	10.3	1111	11.6

MODELO *DFT 1 3/4*" - Rotor Ø 594 mm - Rotação Máxima 1020 rpm - Área de Descarga: 0,445 m²

6.36	4.06	229	0.24	326	0.48	409	0.78	476	1.10																		
7.16	4.57	236	0.29	320	0.52	404	0.84	474	1.18	532	1.55																
7.95	5.08	244	0.35	381	0.58	398	0.90	469	1.26	530	1.65	583	2.05	630	2.48												
8.75	5.59	253	0.42	321	0.65	393	0.95	464	1.34	525	1.75	580	2.18	629	2.62	673	3.09										
9.54	6.10	363	0.50	328	0.74	389	1.03	457	1.41	520	1.84	576	2.29	626	2.75	672	3.24	753	4.24								
10.3	6.60	274	0.60	336	0.85	391	1.14	452	1.50	514	1.94	570	2.41	622	2.90	669	3.39	752	4.44	825	5.54						
11.1	7.11	285	0.70	344	0.97	398	1.26	449	1.61	508	2.04	564	2.52	616	3.06	664	3.55	750	4.64	823	5.78						
11.9	7.62	297	0.83	353	1.10	404	1.41	452	1.75	503	2.15	558	2.63	610	3.16	658	3.70	746	4.83	823	6.02						
12.7	8.13	311	0.97	363	1.26	412	1.58	458	1.92	502	2.30	553	2.77	603	3.29	652	3.86	740	5.04	819	6.25	888	7.52				
14.3	9.14	335	1.30	383	1.61	429	1.96	472	2.32	513	2.71	552	3.12	594	3.60	641	4.17	729	5.42	808	6.72	881	8.10	948	9.45		
15.9	10.2	362	1.69	406	2.04	445	2.40	488	2.80	527	3.21	564	3.64	599	4.09	635	4.60	717	5.85	797	7.18	870	8.61	938	10.1	1001	11.6
17.5	11.2	390	2.11	430	2.56	467	2.94	506	3.36	543	3.80	578	4.25	611	4.72	642	5.20	710	6.30	785	7.65	858	9.13	927	10.7	990	12.4
19.1	12.2	419	2.73	456	3.16	491	3.58	527	4.02	560	4.48	594	4.95	626	5.45	657	5.95	716	7.02	778	8.24	846	9.73	915	11.3	979	13.0
20.7	13.2	448	3.39	482	3.86	515	4.32	548	4.78	580	5.28	611	5.76	642	6.27	672	6.80	829	7.91	783	9.09	840	11.4	903	12.0	967	13.7
22.3	14.2	477	4.15	509	4.67	540	5.16	571	5.63	601	6.16	631	6.70	660	7.22	688	7.77	743	8.92	795	10.1	848	10.4	898	12.8	956	14.5
23.9	15.2			537	5.58	564	6.11	593	6.64	622	7.17	651	7.75	679	8.30	705	8.84	753	10.0	809	11.3	858	12.6	904	14.0	952	15.5



VENTILADOR CENTRÍFUGO - TIPO SIROCCO - DUPLA ASPIRAÇÃO

MODELO *DFT 2*''

Rotor Ø 673 mm - Rotação Máxima 890 rpm - Área de Descarga: 0,576 m²

m ³ /h x1000	m/ s	PRESSÃO ESTÁTICA (mm.CA)																									
		6.35		12.70		19.05		25.40		31.75		38.10		44.45		50.80		63.50		76.20		88.90		101.60		114.30	
		rpm	BH P	rpm	BH P	rpm	BH P	rpm	BH P	rpm	BH P	rpm	BH P	rpm	BH P	rpm	BH P	rpm	BH P	rpm	BH P	rpm	BH P	rpm	BH P	rpm	BH P
8.32	4.06	194	0.31	284	0.64	354	1.05	411	1.47																		
9.36	4.57	199	0.37	278	0.69	351	1.12	410	1.58	460	2.07																
10.4	5.08	206	0.44	272	0.75	347	1.19	407	1.68	458	2.19	504	2.74	545	3.33												
11.4	5.59	214	0.53	273	0.83	341	1.27	403	1.79	455	2.33	502	2.89	544	3.49	583	4.14										
12.5	6.10	223	0.63	277	0.94	334	1.35	398	1.88	452	2.46	499	3.05	542	3.67	581	4.31	652	5.70								
13.5	6.60	232	0.75	283	1.07	334	1.47	393	1.96	448	2.59	496	3.21	539	3.86	579	4.52	651	5.91	714	7.45						
14.6	7.11	242	0.88	291	1.22	337	1.62	385	2.09	441	2.71	491	3.37	535	4.04	575	4.73	649	6.18	713	7.73						
15.6	7.62	253	1.03	299	1.39	341	1.79	386	2.26	432	2.83	486	3.51	531	4.22	572	4.94	646	6.44	711	8.02						
16.6	8.13	264	1.19	307	1.58	348	1.98	388	2.45	431	2.99	478	3.66	526	4.39	568	5.15	643	6.71	708	8.36	764	10.1				
18.7	9.14	285	1.59	324	2.03	363	2.46	398	2.93	434	3.45	472	4.05	512	4.74	556	5.54	635	7.22	702	8.97	763	10.8	819	12.6		
20.8	10.2	307	2.06	345	2.55	379	3.03	413	3.53	446	4.05	477	4.63	510	5.27	545	6.00	623	7.84	694	9.56	756	11.5	813	13.5	866	15.5
22.9	11.2	329	2.62	366	3.16	397	3.70	429	4.23	459	4.78	487	5.36	517	5.99	547	6.68	610	8.24	682	10.1	747	12.2	806	14.3	860	16.5
24.9	12.2	352	3.81	387	3.89	417	4.47	446	5.05	474	5.64	501	6.24	528	6.86	554	7.54	610	9.05	668	10.8	735	12.9	797	15.1	852	17.4
27.0	13.2	375	4.09	409	4.71	438	5.36	464	5.99	491	6.60	517	7.25	543	7.90	567	8.59	616	10.1	668	11.7	722	13.7	787	18.8	842	18.2
29.1	14.2	399	5.00	431	5.66	459	6.35	484	7.04	509	7.72	534	8.39	558	9.03	582	9.78	626	11.3	673	12.9	722	14.8	771	16.8	826	19.2
31.2	15.2			454	6.75	481	7.50	506	8.22	529	8.95	552	9.68	575	10.4	598	11.1	640	12.7	682	14.3	726	16.1	772	18.1	817	20.1

Notas :

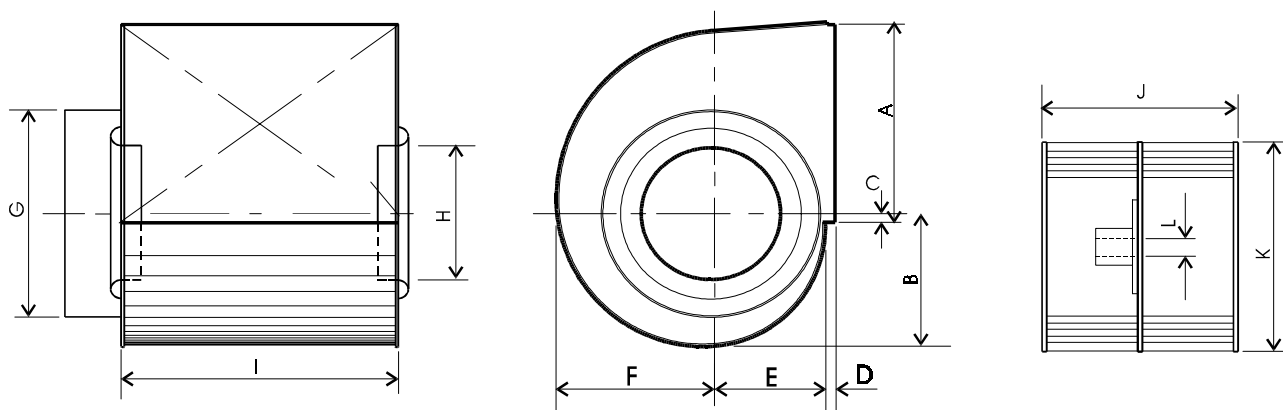
01 – As tabelas de seleção dos ventiladores centrífugos são baseadas no ar nas condições normais de operação (21º C ; nível do mar), cuja densidade é 1,2 Kg / m³ (ar padrão).

02 – A potência consumida (CV) não inclui perdas por transmissão.

03 – Para obtenção da seleção do conjunto “duplex”, divide-se a “vazão” por 2 e multiplica-se a “potência consumida” (CV) por 2.



DIMENSÕES
Modelo HV – Dupla Aspiração



• VISTA FRONTAL E LATERAL DA CARÇAÇA

ROTOR SIROCCO

medidas em mm

TIPO	CARÇAÇA									ROTOR			PESO S/ MOTOR (Kg)
	A	B	C	D	E	F	G	H	I	J	K	L	
HV 1 3/4	605	400	38	45	338	462	603	503	800	539	594	2"	120
HV 2	690	485	45	50	417	553	720	570	905	620	673	2"	150
HV 2 1/4	830	550	50	50	450	650	782	630	935	695	762	2 1/2"	180
HV 2 1/2	905	610	55	50	510	710	860	700	1020	770	844	2 1/2"	220
HV 2 3/4	980	670	60	50	570	770	952	752	1233	926	927	2 1/2"	270
HV 3	1055	730	65	50	630	830	1116	830	1350	926	1016	2 1/2"	330
HV 3 1/4	1130	790	70	75	690	890	1285	973	1487	1017	1100	3"	400
HV 3 1/2	1205	850	75	75	750	950	1388	1054	1593	1093	1182	3"	490

NOTAS: Os pesos indicados não incluem os motores elétricos.
Dimensões sujeitas a alterações sem aviso prévio.

VENTILADOR CENTRÍFUGO - TIPO SIROCCO - DUPLA ASPIRAÇÃO

MODELO HV 1 3/4"

Rotor Ø 594 mm - Rotação Máxima 850 rpm - Área de Descarga: 0,484 m²

m3/h x1000	m/s	PRESSÃO ESTÁTICA (mm.CA)																										
		6.35		9.52		12.70		15.87		19.05		22.22		25.40		31.75		38.10		44.45		50.80		63.50		76.20		
		rpm	BH P	rpm	BH P	rpm	BH P	rpm	BH P	rpm	BH P	rpm	BH P	rpm	BH P	rpm	BH P	rpm	BH P	rpm	BH P	rpm	BH P	rpm	BH P	rpm	BH P	rpm
8.84	5.59	262	0.42	300	0.52																							
9.68	6.10	273	0.52	308	0.67	341	0.81	377	0.94	414	1.09																	
10.7	6.60	285	0.60	321	0.77	350	0.90	383	1.05	416	1.21	443	1.34	478	1.55													
11.6	7.11	297	0.75	328	0.90	358	1.02	387	1.17	421	1.36	448	1.51	478	1.65	534	2.10											
12.4	7.62	311	0.90	341	1.00	370	1.13	392	1.30	426	1.53	452	1.65	478	1.89	534	2.26	588	2.66									
13.3	8.13	323	1.02	354	1.17	380	1.34	406	1.49	434	1.65	457	1.82	485	2.05	534	2.43	588	2.87	636	3.42							
14.3	8.64	337	1.17	387	1.38	392	1.53	418	1.65	443	1.89	465	2.05	487	2.22	537	2.64	588	3.25	631	3.65	678	4.15					
15.1	9.14	354	1.42	382	1.55	403	1.72	426	1.89	452	2.10	472	2.26	494	2.49	537	2.87	588	3.48	631	3.86	674	4.36	755	5.41			
16.0	9.65	370	1.61	396	1.80	418	1.95	438	2.14	460	2.35	483	2.60	504	2.77	546	3.21	593	3.71	631	4.15	674	4.70	751	5.81	832	7.07	
16.8	10.7			409	2.05	430	2.22	450	2.41	474	2.62	494	2.81	515	3.10	551	3.48	600	4.03	640	4.43	674	4.91	751	6.15	828	7.41	
17.8	11.2			422	2.31	443	2.49	463	2.70	488	2.89	507	3.15	524	3.38	562	3.75	609	4.30	643	4.80	678	5.31	751	6.53	828	7.74	
19.5	12.2					474	3.17	490	3.31	511	3.59	528	3.75	546	4.03	579	4.43	623	5.08	656	5.64	687	6.19	756	7.35	828	8.56	
21.4	13.2					503	3.86	520	4.09	542	4.36	555	4.55	572	4.87	602	5.35	640	5.98	669	6.53	700	7.07	768	8.29	830	9.61	
23.1	14.2							546	4.97	568	5.35	580	5.52	593	5.81	627	6.36	660	7.03	687	7.45	717	8.06	777	9.40	839	10.7	
25.0	15.8									592	6.46	605	6.63	623	6.90	653	7.47	682	8.12	708	8.67	737	9.30	793	10.5	849	11.9	
26.7	16.8											631	7.74	648	8.12	679	8.86	705	9.40	729	9.95	759	10.6	810	11.9	866	13.4	
28.5	17.8											660	9.13	682	9.70	708	10.2	733	10.8	755	11.3	784	12.2	827	13.4	878	14.9	
30.2	18.8													712	11.1	738	11.9	761	12.6	784	13.1	809	13.8	853	15.1	900	16.9	

MODELO HV 2" - Rotor Ø 673 mm - Rotação Máxima 755 rpm - Área de Descarga: 0,624 m²

11.6	5.59	229	0.54	261	0.69																							
12.7	6.10	238	0.67	269	0.88	298	1.05	328	1.23	361	1.42																	
13.9	6.60	248	0.79	279	1.02	305	1.17	334	1.38	363	1.59	387	1.74	417	2.03													
15.1	7.11	258	0.98	287	1.17	312	1.34	339	1.53	368	1.78	436	1.97	417	2.18	466	2.75											
16.3	7.62	272	1.17	298	1.32	323	1.49	343	1.72	372	1.99	395	2.18	417	2.47	466	2.98	514	3.48									
17.5	8.13	283	1.34	309	1.53	329	1.74	355	1.97	379	2.18	398	2.39	423	2.68	466	3.19	514	3.78	555	4.49							
18.7	8.64	295	1.53	320	1.82	343	1.99	365	2.18	387	2.47	406	2.68	424	2.89	469	3.48	514	4.20	552	4.78	592	5.43					
19.7	9.14	308	1.84	333	2.03	353	2.24	372	2.47	394	2.75	413	2.98	432	3.27	469	3.78	514	4.57	552	5.08	588	5.73	659	7.09			
20.9	9.65	322	2.10	346	2.35	365	2.54	383	2.79	402	3.08	420	3.40	439	3.63	477	4.20	519	4.85	552	5.43	588	6.15	656	7.60	727	9.13	
22.1	10.7			358	2.68	376	2.89	393	3.15	414	3.44	430	3.69	450	4.05	482	4.57	524	5.29	559	5.79	588	6.44	656	8.04	723	9.72	
23.3	11.2			368	3.02	387	3.25	403	3.54	425	3.80	443	4.13	458	4.41	492	4.93	531	5.64	562	6.30	592	6.95	656	8.56	723	10.1	
25.7	12.2					414	4.17	429	4.34	447	4.70	461	4.93	477	5.29	506	5.79	544	6.78	573	7.39	599	6.12	659	9.63	721	11.2	
28.0	13.2					439	5.08	454	5.35	474	5.73	484	5.98	499	6.38	525	7.03	559	7.83	586	8.56	612	9.28	670	10.9	725	12.6	
30.2	14.2							477	6.53	496	7.03	506	7.25	518	7.60	547	8.33	577	9.19	599	9.78	626	10.6	680	12.3	734	14.0	
32.6	15.8									518	8.50	528	8.71	544	9.07	570	9.80	596	10.7	619	11.4	644	12.2	693	13.8	741	15.6	
35.0	16.8											552	10.1	566	10.7	593	11.6	616	12.3	637	13.0	663	13.9	708	15.6	756	17.5	
37.4	17.8											572	12.0	596	12.7	619	13.4	641	14.1	659	14.9	686	16.0	723	17.6	768	19.6	
39.6	18.8													623	14.5	645	15.6	665	16.5	686	17.2	708	18.1	746	19.8	786	22.3	



VENTILADOR CENTRÍFUGO - TIPO SIROCCO - DUPLA ASPIRAÇÃO

MODELO HV 2 1/4"



Rotor Ø 762 mm - Rotação Máxima 590 rpm - Área de Descarga: 0,776 m²

m3/h x1000	m/s	PRESSÃO ESTÁTICA (mm.CA)																											
		6.35		9.52		12.70		15.87		19.05		22.22		25.40		31.75		38.10		44.45		50.80		63.50		76.20			
		rpm	BH P	rpm	BH P	rpm	BH P	rpm	BH P	rpm	BH P	rpm	BH P	rpm	BH P	rpm	BH P	rpm	BH P	rpm	BH P	rpm	BH P	rpm	BH P	rpm	BH P		
14.8	5.59	191	0.67	222	0.84	252	1.05	284	1.28	310	1.55	340	1.74																
16.3	6.10	197	0.73	226	1.01	255	1.24	284	1.47	310	1.70	337	1.89	362	2.20														
17.7	6.60	205	0.92	231	1.15	258	1.43	284	1.66	310	1.83	337	2.10	360	2.37	406	2.92												
19.2	7.11	214	1.15	238	1.39	262	1.64	287	1.83	310	2.06	337	2.33	360	2.60	403	3.15												
20.7	7.62	222	1.39	245	1.62	268	1.83	291	2.06	313	2.23	337	2.37	360	2.83	400	3.42	440	4.07										
22.2	8.13	231	1.60	255	1.83	274	2.02	298	2.23	317	2.52	340	2.83	360	3.11	400	3.72	439	4.35	476	5.06								
23.7	8.64	238	1.83	262	2.08	284	2.20	304	2.56	324	2.83	344	3.15	363	3.42	400	4.03	437	4.66	472	5.40	511	6.17						
25.1	9.14	252	2.06	271	2.33	291	2.60	310	2.88	327	3.19	348	3.49	363	3.80	400	4.39	437	5.06	472	5.71	509	6.57						
26.6	9.65	261	2.31	280	2.60	300	2.98	318	3.21	334	3.53	353	3.88	369	4.20	403	4.79	437	5.48	472	6.17	505	6.99	568	8.63				
28.1	10.7	271	2.60	288	3.02	308	3.38	326	3.61	340	3.93	358	4.30	376	4.66	406	5.25	439	5.94	472	6.61	505	7.50	566	9.13	630	11.2		
29.6	11.2			297	3.30	318	3.70	330	4.06	347	4.35	366	4.66	380	5.12	411	5.63	440	6.40	472	7.20	505	8.04	563	9.79	624	11.7		
32.6	12.2			321	4.30	337	4.58	347	4.93	366	5.35	380	5.71	394	6.13	421	5.80	449	7.58	480	8.36	508	9.13	563	11.0	618	12.8		
35.5	13.2					357	5.67	366	6.03	384	6.40	397	6.95	407	7.31	434	8.13	460	8.86	485	9.87	514	10.7	563	12.4	619	14.3		
38.4	14.2							387	7.31	401	7.85	414	8.23	423	8.50	445	9.49	476	10.4	497	11.2	523	12.4	572	14.2	619	16.2		
41.4	15.8									420	9.41	432	9.87	439	10.3	466	11.1	482	12.2	509	12.9	534	14.0	580	16.0	624	18.0		
44.3	16.8													450	11.4	458	11.9	486	13.1	505	14.0	527	14.8	546	16.0	589	18.1	633	20.3
47.3	17.8															476	13.7	502	15.1	522	16.1	542	17.2	582	18.3	603	20.5	642	22.7
50.3	18.8															499	16.0	522	17.4	539	18.3	555	19.7	575	21.0	612	23.1	652	25.2

MODELO HV 2 1/2" - Rotor Ø 844 mm - Rotação Máxima 590 rpm - Área de Descarga: 0,923 m²

18.2	5.59	171	0.84	201	1.03	227	1.30	257	1.60	280	1.93	306	2.14																
21.8	6.10	178	0.90	204	1.26	229	1.53	257	1.81	280	2.10	304	2.31	327	2.71														
21.9	6.60	185	1.13	209	1.43	232	1.76	257	2.04	280	2.27	304	2.60	325	2.94	367	3.61												
23.7	7.11	194	1.43	215	1.70	236	2.02	259	2.27	280	2.54	304	2.88	325	3.21	364	3.91												
25.5	7.62	201	1.70	222	1.97	241	2.25	263	2.54	283	2.88	304	2.17	325	3.51	361	4.24	398	5.02										
27.4	8.13	209	1.97	229	2.27	250	2.50	269	2.88	286	3.11	306	3.51	325	3.84	361	4.58	397	5.35	430	6.26								
29.2	8.64	215	2.27	236	2.54	257	2.81	275	3.17	292	3.51	310	3.88	328	4.24	361	4.98	396	5.75	426	6.66	462	7.62						
31.0	9.14	227	2.54	245	2.88	263	3.21	280	3.55	295	3.95	315	4.28	328	4.68	361	5.42	396	6.26	426	7.06	460	8.13						
32.8	9.65	234	2.83	254	3.21	271	3.67	286	3.95	301	4.35	319	4.79	334	5.19	364	5.92	396	6.78	426	7.62	456	8.63	513	10.7				
34.7	10.7	245	3.21	260	3.72	278	4.18	293	4.45	307	4.85	324	5.29	340	5.75	367	6.49	398	7.33	426	8.19	456	9.24	511	11.3	589	13.8		
36.5	11.2			269	4.07	286	4.58	298	4.96	314	5.35	331	5.75	344	6.32	371	6.93	400	7.90	426	8.80	456	9.93	509	12.1	563	14.5		
40.1	12.2			289	5.31	304	5.65	314	6.09	331	6.59	343	7.06	356	7.56	382	8.40	408	9.37	434	10.3	459	11.3	609	13.5	558	15.8		
43.8	13.2					323	6.99	331	7.45	346	7.90	358	8.57	367	9.03	393	10.0	416	10.9	439	12.2	464	13.2	509	15.3	558	17.7		
47.4	14.2							349	9.03	361	9.70	373	10.1	382	10.5	406	11.8	430	12.9	450	13.9	472	15.3	517	17.5	559	20.0		
51.1	15.8									380	11.6	390	12.2	398	12.7	421	13.8	441	15.0	461	15.9	482	17.3	523	19.8	583	22.3		
54.7	16.8													406	14.1	414	14.7	438	16.2	457	17.3	476	18.3	492	19.8	532	22.5	571	25.2
58.4	17.8															430	17.0	454	18.6	472	19.9	490	21.2	507	22.7	543	25.4	578	28.1
62.0	18.8															451	19.8	472	21.4	487	22.7	501	24.4	520	26.0	553	28.6	589	31.1

VENTILADOR CENTRÍFUGO - TIPO SIROCCO - DUPLA ASPIRAÇÃO

MODELO HV 2 3/4"

Rotor Ø 924 mm - Rotação Máxima 530 rpm - Área de Descarga: 1,208 m²

m3/h x1000	m/s	PRESSÃO ESTÁTICA (mm.CA)																											
		6.35		9.52		12.70		15.87		19.05		22.22		25.40		31.75		38.10		44.45		50.80		63.50		76.20			
		rpm	BH P	rpm	BH P	rpm	BH P	rpm	BH P	rpm	BH P	rpm	BH P	rpm	BH P	rpm	BH P	rpm	BH P	rpm	BH P	rpm	BH P	rpm	BH P	rpm	BH P	rpm	BHP
22.0	5.59	154	0.97	182	1.24	207	1.51	231	1.91	254	2.27																		
24.2	6.10	160	1.13	185	1.47	208	1.76	231	2.06	254	2.50	274	2.92	291	3.21														
26.4	6.60	167	1.36	189	1.55	211	2.08	232	2.39	255	2.73	274	3.02	291	3.57	325	4.49												
28.6	7.11	174	1.70	194	1.97	214	2.37	233	2.75	256	3.07	275	3.28	292	3.93	325	4.60												
30.8	7.62	182	1.99	200	2.27	218	2.67	237	3.04	257	3.49	276	3.80	293	4.28	326	5.21	357	6.30										
33.1	8.13	190	2.41	207	2.62	223	2.83	241	3.53	259	3.55	277	4.39	294	4.72	327	5.59	358	6.70	386	7.77								
35.3	8.64	198	2.75	214	3.04	229	3.38	246	3.88	263	4.41	279	4.91	295	5.29	328	6.19	358	7.22	386	8.27	412	9.91						
37.5	9.14	206	3.02	222	3.55	236	3.84	252	4.37	267	4.66	282	5.38	297	2.44	329	6.59	359	7.62	387	8.92	412	10.1						
39.7	9.65	214	3.53	230	4.09	244	4.41	258	4.83	272	5.33	286	5.86	300	6.13	329	7.50	359	8.40	387	9.43	413	10.9	462	13.5				
41.9	10.7	223	4.07	238	4.68	252	5.04	265	5.35	278	5.90	291	6.43	304	7.14	333	7.62	360	9.20	388	10.3	413	11.5	462	14.1	506	17.1		
44.1	11.2	232	4.75	247	5.33	260	5.71	272	6.07	284	6.68	297	7.01	309	7.58	337	7.98	362	10.1	389	11.1	414	12.3	463	15.0	506	17.8		
48.5	12.2			263	6.64	276	7.22	287	7.62	298	8.13	309	7.50	321	9.22	344	10.5	368	11.8	392	13.1	417	14.2	464	16.7	507	19.7		
52.9	13.2					292	8.97	302	9.53	316	9.97	323	10.3	335	10.9	355	12.3	376	15.6	399	15.1	422	14.7	465	18.7	507	21.5		
57.3	14.2							312	11.7	331	12.3	339	12.9	349	13.2	367	14.4	388	15.8	408	17.4	428	19.2	469	21.7	508	24.5		
61.7	15.8									346	14.6	355	15.2	364	15.9	383	17.0	400	18.4	418	19.5	436	21.4	475	24.8	512	27.8		
66.1	16.8													372	18.2	381	18.8	398	19.7	414	21.0	429	22.4	448	24.3	483	26.1	519	31.5
70.5	17.8															397	21.9	414	23.5	429	24.4	443	25.5	461	27.3	492	31.1	529	35.3
75.0	18.8															413	25.4	431	27.0	444	28.3	459	29.3	474	31.1	503	35.1	534	39.0

MODELO HV 3" - Rotor Ø 1016 mm - Rotação Máxima 495 rpm - Área de Descarga: 1,424 m²

26.3	5.59	143	1.20	167	1.47	189	1.89	214	2.28	233	2.77	256	3.09																
28.9	6.10	148	1.30	170	1.81	192	2.20	214	2.60	233	3.02	254	3.34	272	3.91														
31.6	6.60	154	1.64	175	2.04	195	2.52	214	2.94	233	3.25	254	3.74	270	4.24	306	5.21												
34.2	7.11	161	2.04	180	2.46	197	4.07	216	3.25	233	3.67	254	4.16	270	4.64	304	5.61												
36.8	7.62	167	2.45	185	2.86	202	4.18	219	3.67	235	4.07	254	4.56	270	5.04	302	6.09	332	7.24										
39.5	8.13	174	3.92	192	3.25	207	4.28	224	4.07	238	4.47	256	5.04	270	5.52	302	6.59	331	7.73	359	9.03								
42.1	8.64	180	3.25	197	3.67	214	4.43	228	4.56	244	5.04	259	5.61	273	6.11	302	7.16	330	8.29	355	9.60	385	11.0						
44.7	9.14	190	3.67	204	4.16	219	4.54	233	5.12	246	5.69	262	6.16	273	6.76	302	7.81	330	9.03	355	10.2	383	11.7						
47.3	9.65	196	3.86	211	4.64	226	4.68	238	5.69	251	6.26	265	6.90	278	7.50	303	8.55	330	9.76	355	11.0	380	12.5	427	15.4				
50.0	10.7	204	4.64	216	5.38	233	4.83	245	6.43	256	6.99	269	7.64	283	8.29	305	9.34	332	10.6	355	11.8	380	13.3	420	16.3	474	19.9		
52.6	11.2			224	5.86	238	4.93	249	7.16	262	7.73	276	8.29	286	9.11	311	10.0	334	11.4	355	12.7	380	14.3	425	17.4	469	20.9		
57.9	12.2			241	7.64	254	5.25	261	8.80	277	9.51	285	10.2	296	10.9	317	12.1	339	13.5	361	14.9	382	16.3	425	19.6	464	22.9		
63.1	13.2					269	5.56	277	10.8	288	11.4	298	12.4	306	13.0	327	14.5	346	15.8	365	17.6	386	19.1	425	22.1	464	25.6		
68.4	14.2							291	13.0	301	14.0	311	14.7	319	15.1	338	17.0	356	18.6	373	20.1	393	22.1	429	25.2	465	28.8		
73.6	15.8									316	16.8	325	17.6	330	18.3	351	19.9	368	21.6	383	23.1	402	25.0	435	28.6	469	33.2		
78.9	16.8													339	20.4	345	21.2	365	23.3	380	25.0	396	26.5	410	28.6	442	32.3	475	36.1
84.2	17.8															358	24.6	377	26.4	393	28.8	408	30.7	422	32.6	452	36.5	482	40.2
89.4	18.8															375	28.6	393	30.9	405	32.6	418	35.1	432	37.4	461	41.2	489	44.7



VENTILADOR CENTRÍFUGO - TIPO SIROCCO - DUPLA ASPIRAÇÃO

MODELO HV 3 1/4"

Rotor Ø 1072 mm - Rotação Máxima 460 rpm - Área de Descarga: 1,680 m²

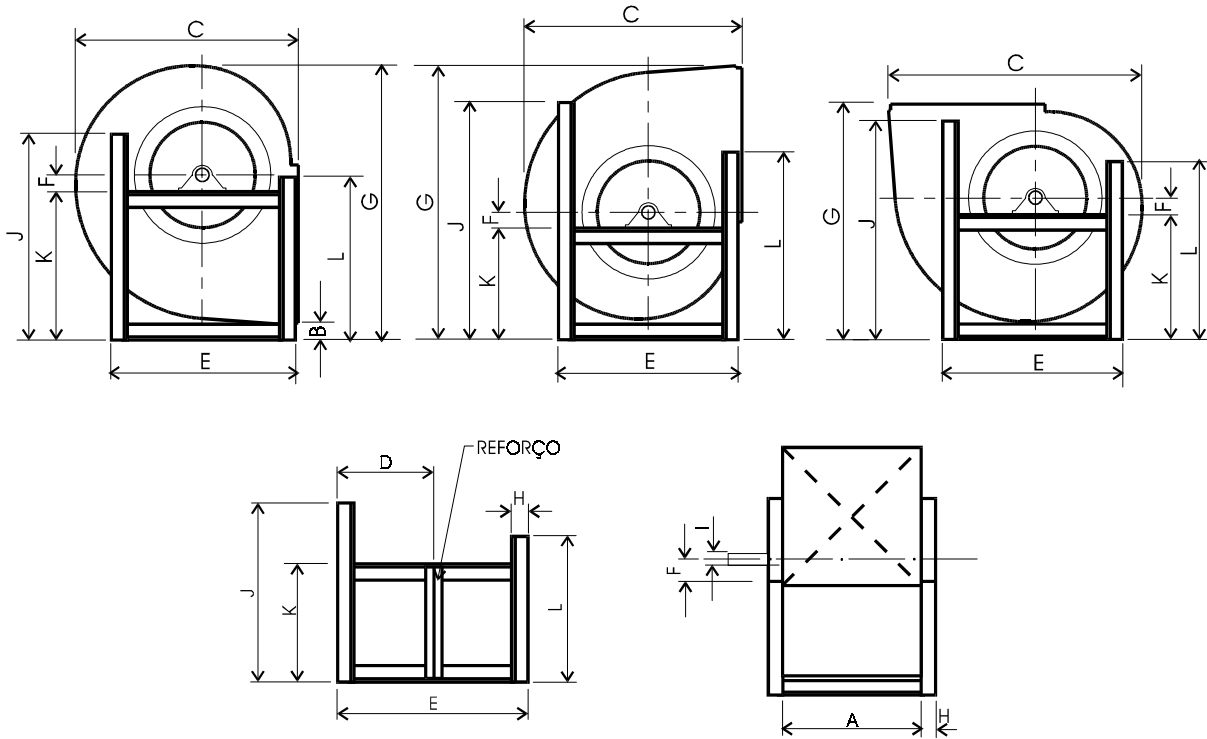
m3/h x1000	m/s	PRESSÃO ESTÁTICA (mm.CA)																									
		6.35		9.52		12.70		15.87		19.05		22.22		25.40		31.75		38.10		44.45		50.80		63.50		76.20	
		rpm	BH P	rpm	BH P	rpm	BH P	rpm	BH P	rpm	BH P	rpm	BH P	rpm	BH P	rpm	BH P	rpm	BH P	rpm	BH P	rpm	BH P	rpm	BH P	rpm	BH P
30.8	5.59	132	1.39	154	1.72	174	2.20	197	2.67	215	3.23	235	3.63														
33.9	6.10	136	1.53	158	2.10	177	2.58	197	3.04	215	3.53	233	3.91	252	4.58												
37.0	6.60	142	1.91	160	2.37	178	2.96	197	3.44	215	3.80	233	4.39	250	4.96	282	6.09										
40.1	7.11	148	2.37	166	2.86	180	3.40	199	3.82	215	4.28	233	4.87	250	5.46	280	6.57										
43.2	7.62	154	2.86	170	3.34	187	3.78	203	4.28	217	4.77	233	5.35	250	5.92	278	7.14	306	8.50								
46.3	8.13	160	3.34	176	3.82	191	4.20	207	4.77	221	5.25	235	5.94	250	6.51	278	7.73	304	9.07	331	10.6						
49.3	8.64	166	3.82	182	4.28	197	4.77	211	5.35	225	5.94	239	6.55	252	7.14	278	8.40	304	9.70	327	11.2	355	12.9				
52.4	9.14	174	4.28	189	4.87	203	5.46	215	5.98	227	6.68	241	7.24	252	7.94	278	9.20	304	10.6	327	12.0	353	13.8				
55.5	9.65	180	4.77	195	5.46	209	6.13	221	6.66	231	7.35	245	8.15	258	8.78	280	10.0	304	11.4	327	13.0	351	14.6	394	18.0		
58.6	10.7	189	5.46	199	6.30	215	7.03	225	7.56	237	8.19	250	8.97	262	9.70	282	11.0	306	12.4	327	13.8	351	15.6	392	19.1	438	23.3
61.7	11.2			207	6.89	219	7.71	229	8.40	241	9.07	254	9.70	264	10.9	286	12.9	308	13.3	327	14.9	351	16.8	392	20.4	434	24.5
67.8	12.2			223	8.99	233	9.55	241	10.3	254	11.2	264	11.9	274	12.8	292	14.2	312	16.0	333	17.5	353	19.1	392	22.9	430	26.7
74.0	13.2					247	11.8	254	12.6	266	13.4	276	14.5	282	15.3	300	17.0	319	18.5	337	20.6	357	22.4	392	25.8	430	30.0
80.2	14.2							262	15.3	278	16.4	288	17.2	294	17.7	312	19.8	329	21.8	345	23.5	361	25.8	398	29.6	430	33.8
86.3	15.8									292	19.6	300	20.6	304	21.4	325	23.5	339	25.4	353	27.0	371	29.2	402	33.4	434	37.6
92.5	16.8											312	23.9	319	24.9	337	27.3	351	29.2	365	31.0	380	33.4	408	37.8	438	42.4
98.7	17.8													331	28.7	349	31.5	361	33.6	375	36.0	390	38.2	418	42.8	447	47.4
104.8	18.8													347	33.4	361	36.3	371	38.2	386	41.1	400	43.9	426	48.2	453	52.5

MODELO HV 3 1/2" - Rotor Ø 1156 mm - Rotação Máxima 425 rpm - Área de Descarga: 1,920 m²

35.8	5.59	123	1.62	143	1.99	162	2.56	184	3.11	200	3.76	219	4.22														
39.4	6.10	127	1.78	146	2.44	164	3.00	184	3.55	200	4.12	217	4.56	233	5.38												
43.0	6.60	132	2.23	149	2.77	166	3.44	184	3.99	200	4.43	217	5.10	232	5.77	262	7.10										
46.6	7.11	138	2.77	153	3.34	168	3.95	185	4.43	200	5.00	217	5.67	232	6.32	260	7.64										
50.2	7.62	143	3.34	158	3.88	172	4.39	188	5.00	202	5.54	217	6.22	232	6.89	258	8.32	284	9.87								
53.7	8.13	149	3.88	164	4.43	177	4.87	192	5.54	205	6.11	219	6.89	232	7.54	258	8.99	283	10.5	307	12.3						
57.4	8.64	153	4.43	169	5.00	184	5.54	196	6.22	209	6.89	221	7.66	234	8.32	258	9.76	282	11.3	304	13.1	330	15.0				
60.9	9.14	162	5.00	175	5.65	188	6.32	201	6.99	211	7.77	224	8.44	234	9.20	258	10.6	282	12.3	304	13.9	328	16.0				
64.5	9.65	168	5.54	181	6.32	194	7.20	205	7.77	215	8.55	228	9.45	238	10.2	260	11.6	282	13.3	304	15.0	328	17.0	366	21.0		
68.1	10.7	175	6.32	186	7.31	199	8.21	210	8.76	219	9.53	231	10.4	244	11.3	262	12.7	283	14.4	304	16.1	328	18.2	365	22.3	406	27.1
71.7	11.2			192	7.98	205	8.99	213	9.76	224	10.5	236	11.3	246	12.4	265	13.6	285	15.5	304	17.3	328	19.5	364	23.7	403	28.6
78.9	12.2			207	10.4	217	11.1	224	12.0	236	13.0	245	13.9	254	14.9	271	16.5	290	18.4	309	20.3	328	22.3	364	26.7	399	31.1
86.0	13.2					230	13.8	236	14.6	248	15.5	256	16.9	263	17.7	280	19.7	296	21.6	314	23.9	331	26.0	364	30.0	399	34.9
93.2	14.2							250	17.7	258	19.1	267	19.9	273	20.6	290	23.1	306	25.4	321	27.3	337	30.0	368	34.4	399	39.2
100.4	15.8									271	23.1	279	24.1	283	25.0	300	27.1	316	29.6	328	31.3	344	34.2	373	38.8	403	43.7
107.5	16.8											290	27.7	296	29.0	313	31.7	326	34.0	339	35.9	352	38.8	380	43.9	408	49.3
114.7	17.8													307	33.4	324	36.7	337	39.0	349	41.8	362	44.3	388	49.8	414	55.0
121.9	18.8													323	38.8	337	42.2	348	44.3	358	47.7	371	51.0	395	55.9	419	61.1



DIMENSÕES - ARRANJO DE POSIÇÕES
Modelos TLS, DF, DFT e HV



LEGENDA : HI= Horizontal Inferior VI= Vertical Inferior
HS= Horizontal Superior VS= Vertical Superior

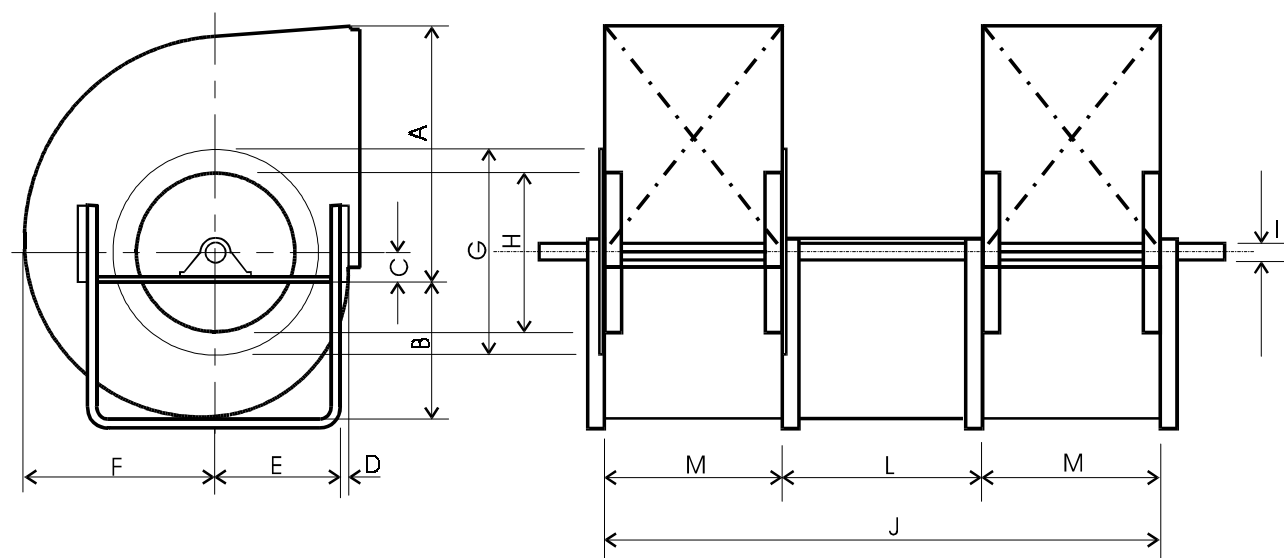
medidas em mm

MODELOS				POSIÇÕES								HS		
				DF	DFT	TLS	HV	DF - DFT - TLS - HV				HI	C	
DF	DFT	TLS	HV	A	A	A	A	E	F	H	I	J	L	C
3/4	-	-	-	280	-	-	-	310	50	1 1/2	1"	370	370	412
7/8	-	18	-	360	-	190	-	350	50	1 1/2	1"	420	420	464
1	1	24 1/2	-	360	425	254	-	400	50	1 1/2	1"	475	475	532
1 1/8	1 1/8	27	-	455	525	280	-	450	50	1 1/2	1 1/4"	525	525	586
1 1/4	1 1/4	30	-	455	525	305	-	480	50	1 1/2	1 1/4"	579	579	651
1 3/8	1 3/8	33	-	500	580	340	-	510	50	1 1/2	1 1/2"	615	615	678
1 1/2	1 1/2	36 1/2	-	540	630	375	-	550	50	1 1/2	1 1/2"	660	660	736
1 3/4	1 3/4	40	1 3/4	620	735	410	800	722	50	2"	1 1/2"	750	660	855
2	2	49	2	710	835	505	905	882	50	2"	1 1/2"	900	745	1030
-	-	54	2 1/4	-	-	555	935	982	70	3"	1 1/2"	1130	950	1160
-	-	-	2 1/4	-	-	-	1020	1097	70	3"	2 1/2"	1200	1075	1282
-	-	-	2 1/4	-	-	-	1233	1275	70	3"	2 1/2"	1350	1150	1402
-	-	-	3	-	-	-	1350	1380	70	3"	2 1/2"	1450	1150	1522
-	-	-	3 1/4	-	-	-	1487	1500	80	3"	3"	1500	1200	1667
-	-	-	3 1/2	-	-	-	1593	1600	80	3"	3"	1660	1250	1787

MODELOS				POSIÇÕES										
				HS			HI			VS - VI				
DF	DFT	TLS	HV	D	G	K	B	D	G	K	C	D	G	K
3/4	-	-	-	155	475	260	50	155	490	270	412	155	427	235
7/8	-	18	-	175	525	290	50	175	555	305	464	175	487	268
1	1	24 1/2	-	200	615	340	50	200	634	350	532	200	555	305
1 1/8	1 1/8	27	-	225	685	376	50	225	700	385	586	225	605	333
1 1/4	1 1/4	30	-	240	755	415	50	240	772	420	651	240	675	370
1 3/8	1 3/8	33	-	255	805	440	60	255	821	450	678	255	700	385
1 1/2	1 1/2	36 1/2	-	275	870	478	60	275	890	490	736	275	750	415
1 3/4	1 3/4	40	1 3/4	361	1000	373	60	361	1047	567	987	361	870	443
2	2	49	2	441	1165	460	60	441	1210	665	1150	441	1045	528
-	-	54	2 1/4	484	1365	505	85	496	1435	605	1350	498	1175	605
-	-	-	2 1/2	530	1500	570	85	545	1569	675	1484	545	1297	665
-	-	-	2 3/4	585	1630	630	85	690	1699	930	1614	690	1417	725
-	-	-	3	650	1760	690	85	730	1829	1015	1744	730	1537	785
-	-	-	3 1/4	735	1890	740	85	765	1959	1075	1874	765	1682	835
-	-	-	3 1/2	790	2015	795	85	810	2085	1145	2000	810	1802	895

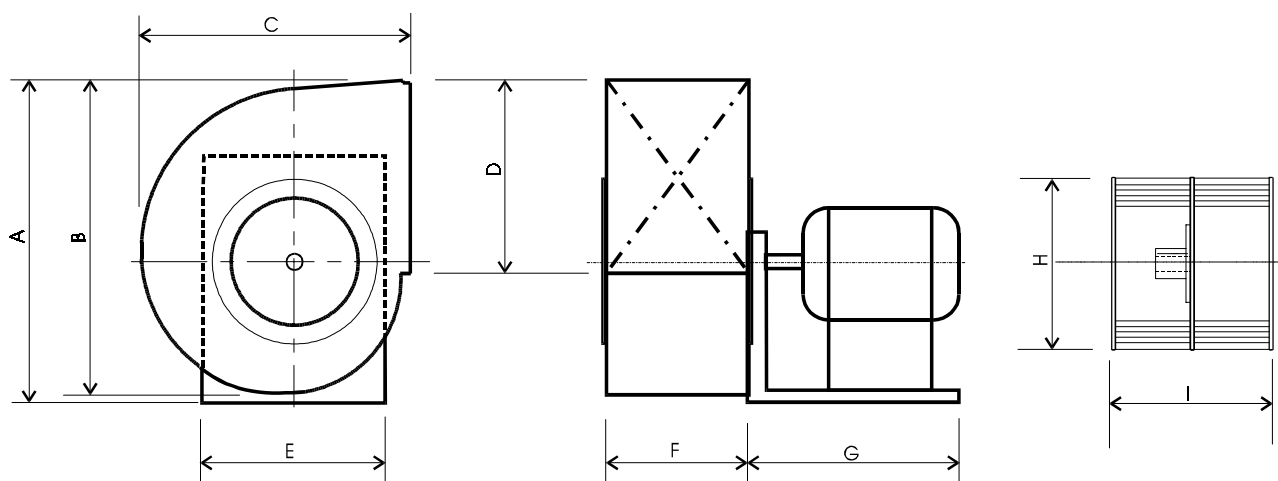
DIMENSÕES

VENTILADORES DUPLEX Modelos DF, DFT e HV



medidas em mm

TIPO	DIMENSÕES												DFT M
	A	B	C	D	E	F	G	H	I	J	L	M	
DF 3/4	265	186	20	32	160	212	280	210	1"	824	264	280	-
DF 7/8	305	212	20	32	182	242	325	235	1"	1018	298	360	-
DF 1	350	246	20	32	210	282	370	280	1"	1058	338	360	425
DF 1 1/8	390	273	20	32	233	313	405	315	1 1/4"	1291	381	455	525
DF 1 1/4	435	304	25	35	260	348	445	355	1 1/4"	1352	442	455	525
DF 1 3/8	475	315	27	40	267	363	485	385	1 1/2"	1462	462	500	580
DF 1 1/2	515	344	30	40	290	398	520	420	1 1/2"	1585	505	540	630
DF 1 3/4	605	400	38	45	338	462	603	503	1 1/2"	1834	594	620	735
DF 2	690	485	45	50	417	553	720	570	1 1/2"	2093	673	710	835
HV 1 3/4	605	400	38	45	338	462	603	503	1 1/2"	2194	594	800	-
HV 2	690	485	45	50	417	553	720	570	1 1/2"	2483	673	905	-
HV 2 1/4	830	550	50	50	450	650	782	630	2 1/2"	2632	762	935	-
HV 2 1/2	905	610	55	50	510	710	860	700	2 1/2"	2884	844	1020	-
HV 2 3/4	980	670	60	50	570	770	952	752	2 1/2"	3393	927	1233	-
HV 3	1055	730	65	50	630	830	1116	830	2 1/2"	3716	1016	1350	-
HV 3 1/4	1130	790	70	75	690	890	1285	973	3"	4074	1100	1487	-
HV 3 1/2	1205	850	75	75	750	950	1388	1054	3"	4368	1182	1593	-

VENTILADORES SIMPLES E DUPLA ASPIRAÇÃO - rotor de alumínio
Modelos 631 S, 631 D, 712 S e 712 D

CARACTERÍSTICAS TÉCNICAS

PRESSÃO ESTÁTICA (mm.CA)	VAZÃO (m ³ / h)							
	631-300 S	631-300 D	631-600 D	631-725 D	712-400 S	712-600 D	712-725 D	712-800 D
0	659	989	1320	1560	1050	1638	1979	2129
3.18	600	900	1199	1380	960	1530	1740	1949
6.35	535	809	1079	1230	900	1380	1560	1801
9.53	450	690	900	1019	780	1199	1380	1560
12.70	340	510	690	809	600	1020	1199	1230
15.87	255	391	510	659	510	720	839	1020

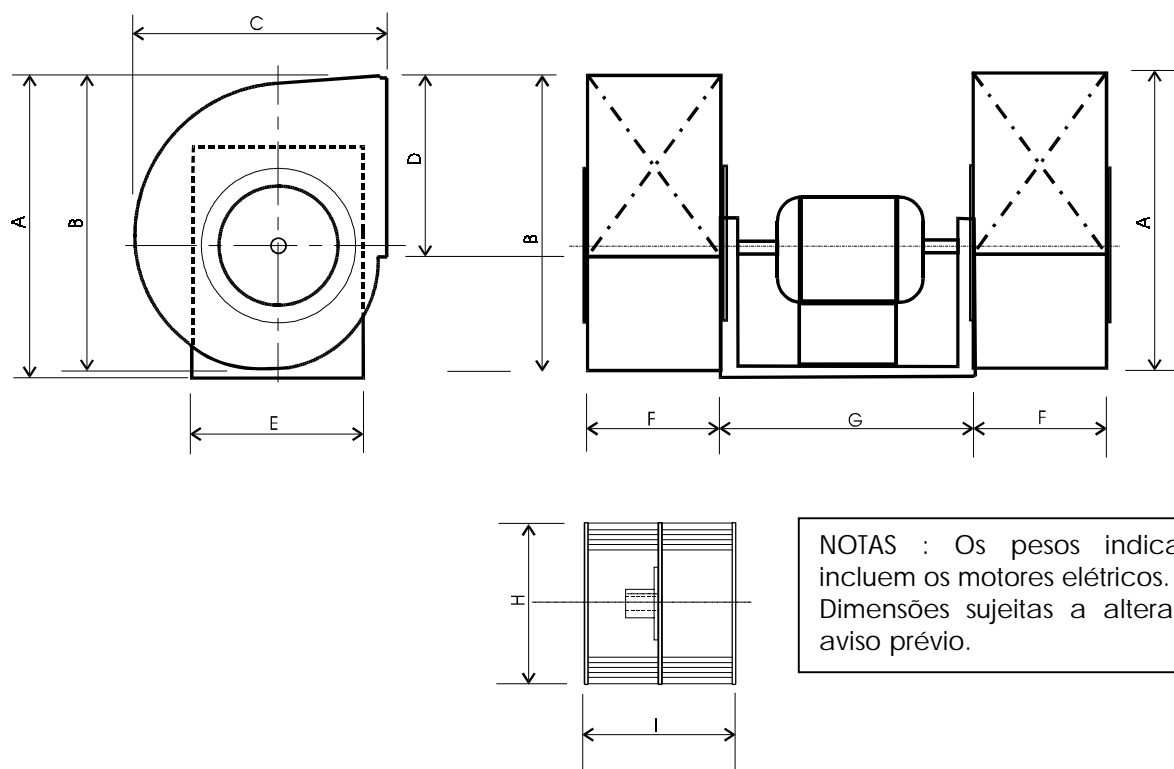
DIMENSÕES

medidas em mm

TIPO	DIMENSÕES											PES O (Kg)
	A	B	C	D	E	F	G	H Ø	I	ÁREA - m ²	K- HP	
631-300 S	310	290	265	185	200	115	202	160	80	0,021	1/5	3,5
631-300 D	310	290	265	185	200	115	202	160	82	0,021	1/5	4,0
631-600 D	310	290	265	185	200	190	202	160	158	0,035	1/5	6,0
631-725 D	310	290	265	185	200	225	202	160	190	0,042	1/5	6,5
712-400 S	370	354	322	220	216	140	204	180	105	0,031	1/5	4,5
712-600 D	370	354	322	220	216	190	204	180	158	0,042	1/5	6,0
712-725 D	370	354	322	220	216	225	204	180	190	0,045	1/5	7,0
712-800 D	370	354	322	220	216	240	204	180	208	0,053	1/5	7,5

NOTAS : Os pesos indicados não incluem os motores elétricos.
 Dimensões sujeitas a alterações sem aviso prévio.

VENTILADORES DUPLEX - rotor de alumínio
Modelos 631 DD e 712 DD



NOTAS : Os pesos indicados não incluem os motores elétricos.
Dimensões sujeitas a alterações sem aviso prévio.

CARACTERÍSTICAS TÉCNICAS

PRESSÃO ESTÁTICA (mm.CA)	VAZÃO (m ³ /h)					
	631-300 DD	631-600 DD	631-725 DD	712-600 DD	712-725 DD	712-800 DD
0	1978	2640	3119	3276	3959	4258
3.18	1801	2399	2759	3058	3480	3898
6.35	1619	2158	2460	2759	3119	3602
9.53	1380	1801	2039	2399	2759	3119
12.70	1019	1380	1617	2039	2399	2460
15.87	782	1019	1318	1441	1675	2039

DIMENSÕES

medidas em mm

TIPO	DIMENSÕES										PESO (Kg)	
	A	B	C	D	E	F	G	H Ø	I	ÁREA ^{m²}		K- HP
631-300 DD	310	290	265	185	200	115	200	160	76	0,021	1/5	8
631-600 DD	310	290	265	185	200	190	200	160	152	0,035	1/5	11
631-725 DD	310	290	265	185	200	225	200	160	184	0,042	1/5	14
712-600 DD	370	354	322	220	215	190	200	181	152	0,042	1/5	13
712-725 DD	370	354	322	220	215	225	200	181	184	0,045	1/5	16
712-800 DD	371	354	322	220	215	240	200	181	204	0,053	1/5	17