

CORTINAS DE AR



As **Cortinas de Ar TroCalor** são destinadas a impedir a mistura de fluxos de ar ao isolar dois ambientes distintos através da formação de uma barreira de ar entre eles, mantendo ideais as condições de temperatura interna, mesmo estando em ambientes com as portas abertas. Evitam a entrada de poeira, insetos voadores, odores, fumaça e podem ser instaladas em entradas de lojas, supermercados, câmaras frigoríficas, cozinhas industriais, laboratórios e shopping centers.

CONSIDERAÇÕES TÉCNICAS

GABINETE

Chapas de aço carbono SAE 1020 galvanizadas. Tratado quimicamente com fosfato de zinco, pintado com pó epóxi na cor bege, curada em estufa.

GRELHAS

Perfis aerodinâmicos de alumínio extrudado, anodizado fosco.

ALETAS DIRECIONAIS

Perfis de alumínio extrudado.

VENTILADORES

Do tipo Sirocco duplex, de alto rendimento e baixo nível de ruído, com rotores de alumínio balanceados estática e dinamicamente. Desempenho testado conforme Normas **AMCA**.

MOTORES

Monofásico, 1/5 CV - 220V, três rotações. Tropicalizados e próprios para trabalhos em regime contínuo.
Monofásico, 0,5 CV - 220V, duas rotações. Tropicalizados e próprios para trabalhos em regime contínuo.

DESEMPENHO

Modelos C-1 e C-2 (compact)

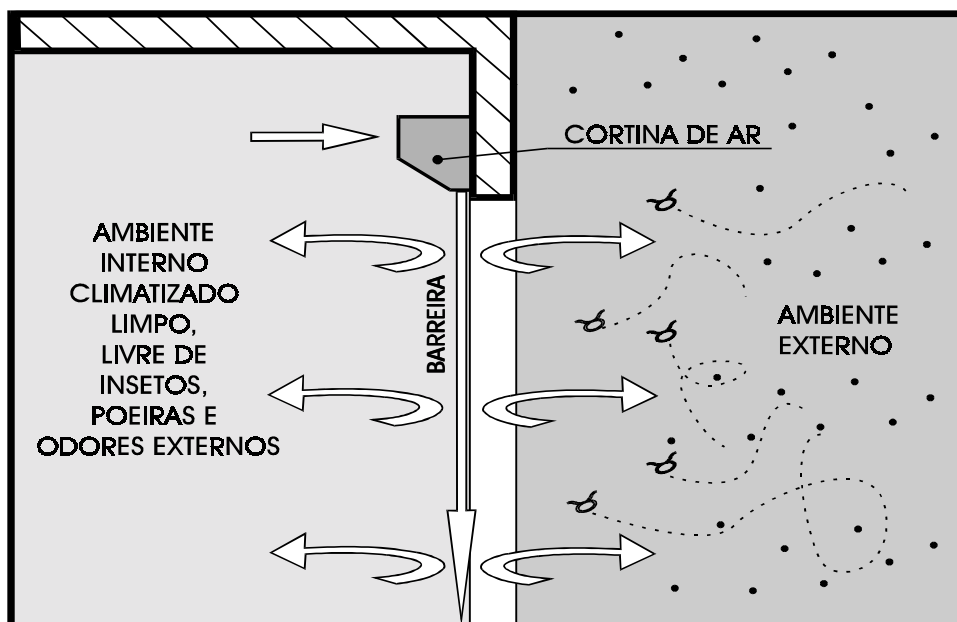
DISTÂNCIA A PARTIR DA SAÍDA DE AR (m)	VELOCIDADE (m/s)
0	12,3
1	6,0
2	4,3
3	3,4
4	3,1
5	2,8
6	2,2

MODELOS

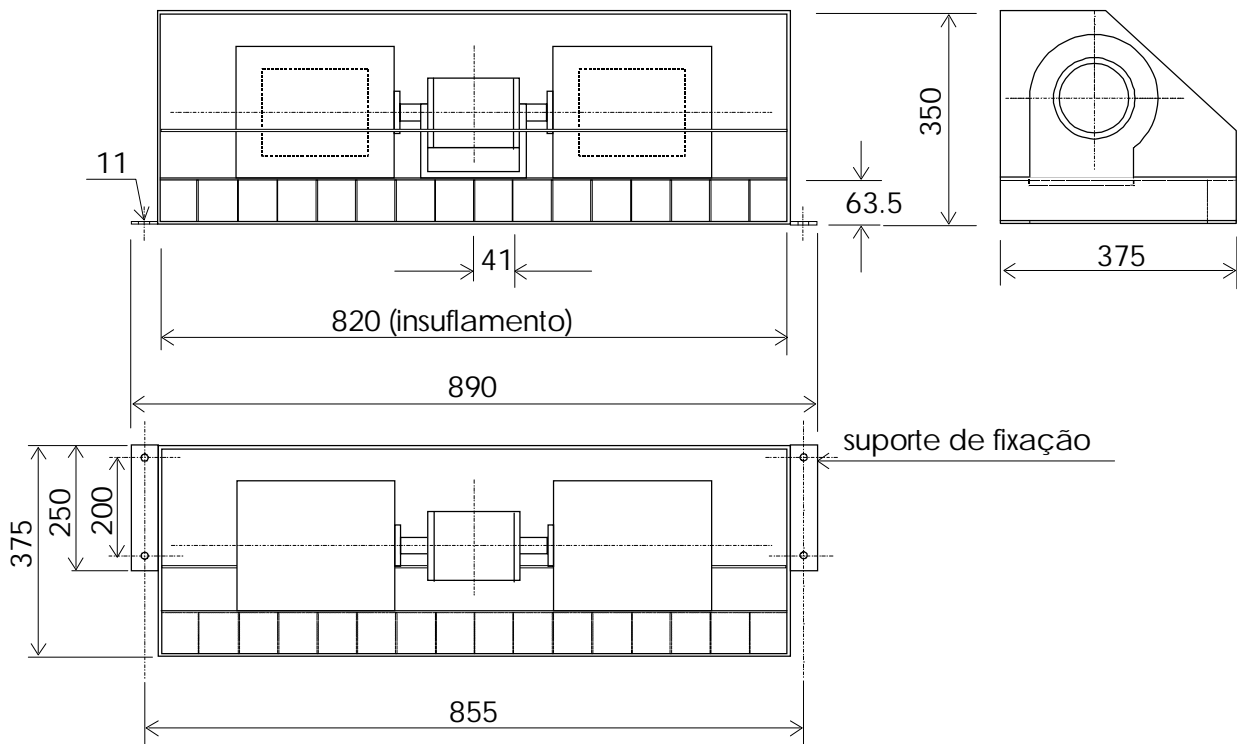
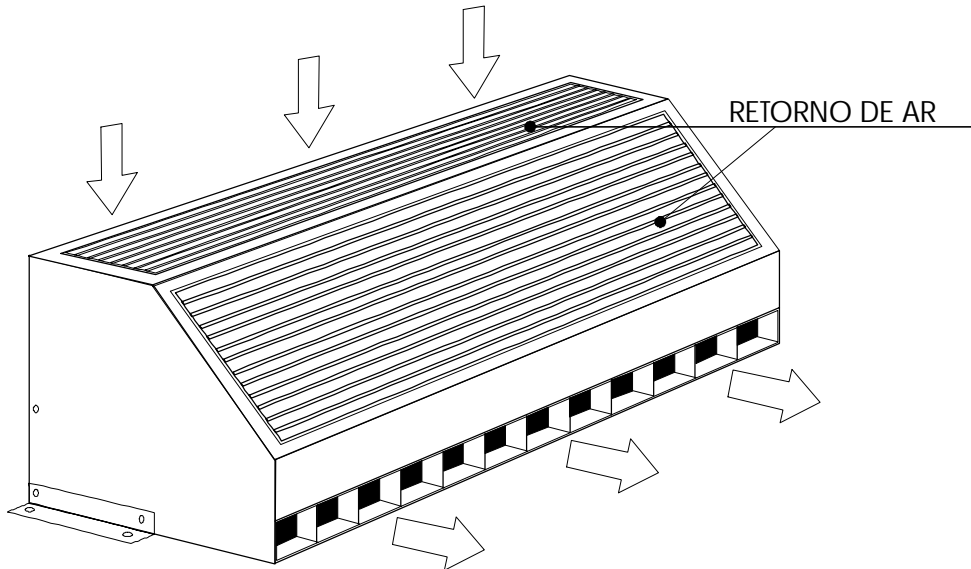
C-1 e C-2 (compact)

MODELO	VÃO DE PORTA			MOTOR		PESO (aprox.) (kg)	VAZÃO (máxima) (m ³ /h) 1/5 e 0,5		RUÍDO (dB)
	Largura (mm)	Altura (mm) p/ 1/5 e 0,5		(CV)					
C-1	950	2.800	5.000	1/5	0,5	30	1620	2.360	68
C-1/3	1.400	2.800	5.000	1/5 (2)	0,5 (2)	47	2420	3.515	70
C-1/4	1.800	2.800	5.000	1/5 (2)	0,5 (2)	56	3230	4.740	72
C-2	950	2.800	5.000	1/5	0,5	26	1620	2.360	68
C-2/3	1.400	2.800	5.000	1/5 (2)	0,5 (2)	43	2420	3.515	70
C-2/4	1.800	2.800	5.000	1/5 (2)	0,5 (2)	52	3230	4.740	72

MONTAGEM TÍPICA

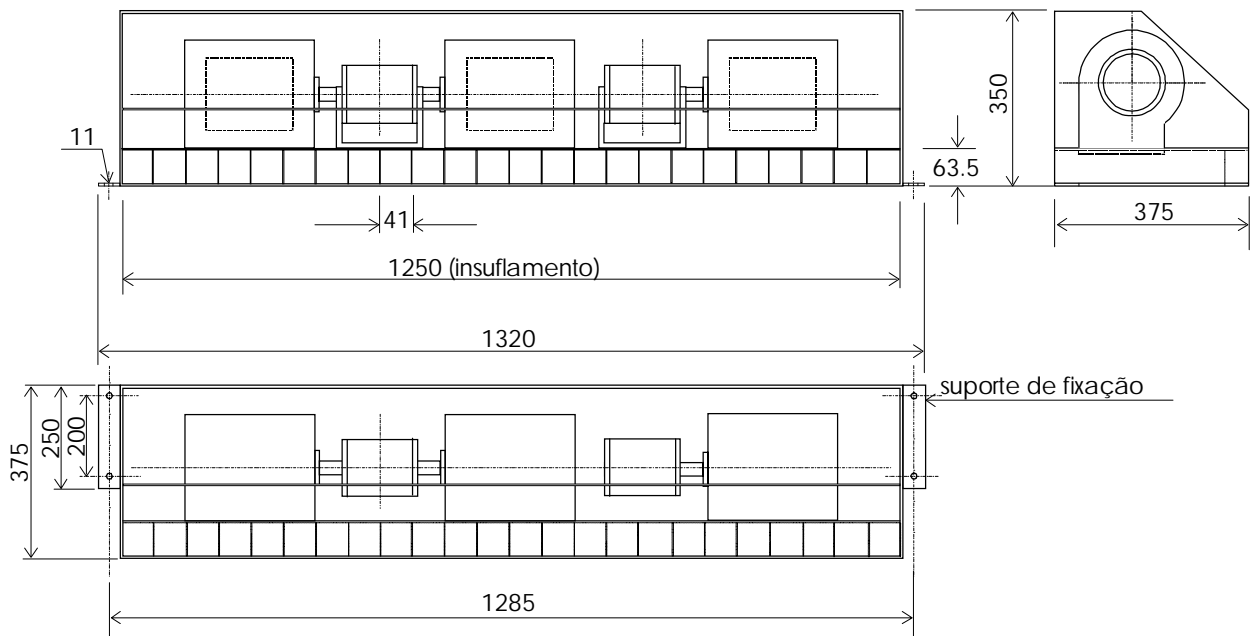
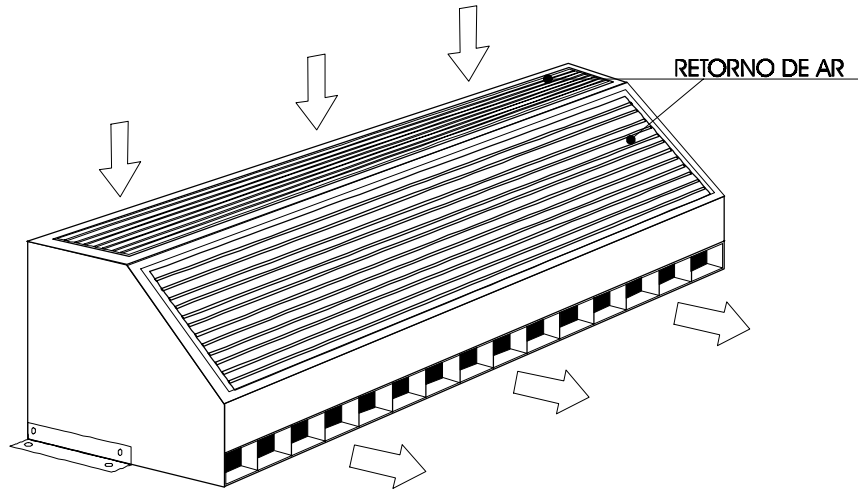


DIMENSÕES BÁSICAS
Modelo C-1



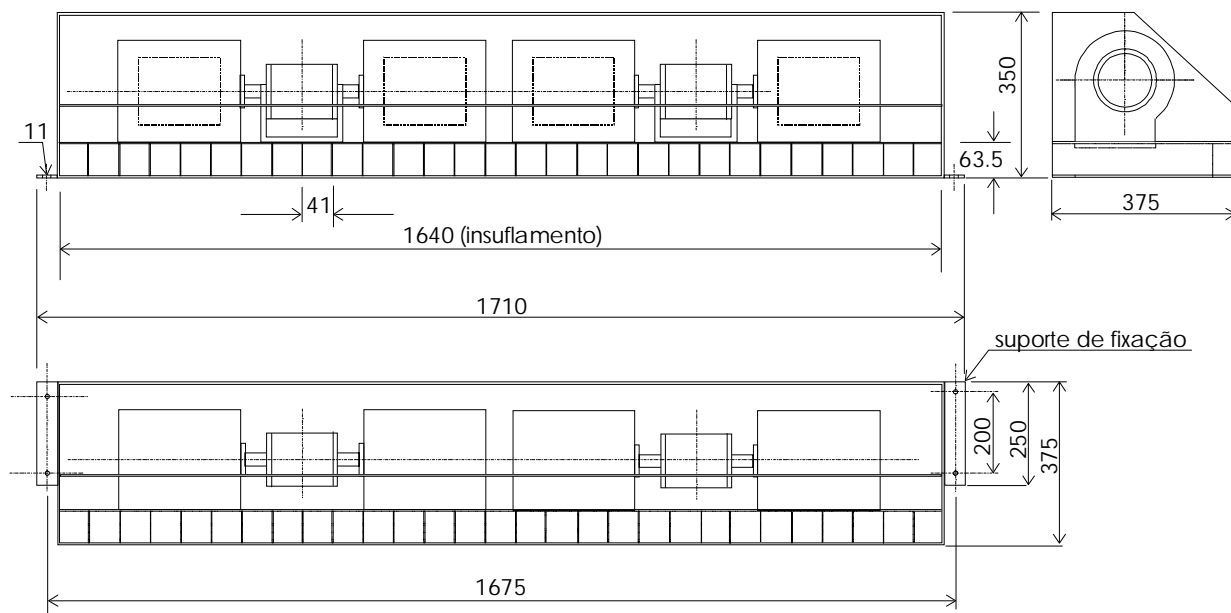
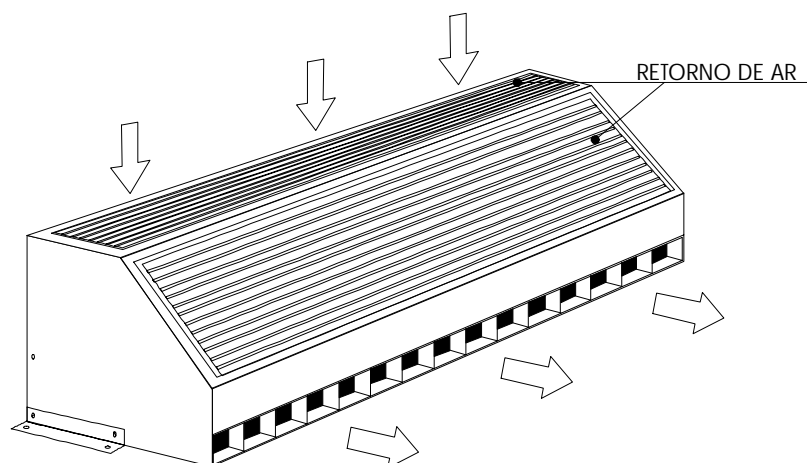
medidas em mm

DIMENSÕES BÁSICAS Modelo C-1/3



medidas em mm

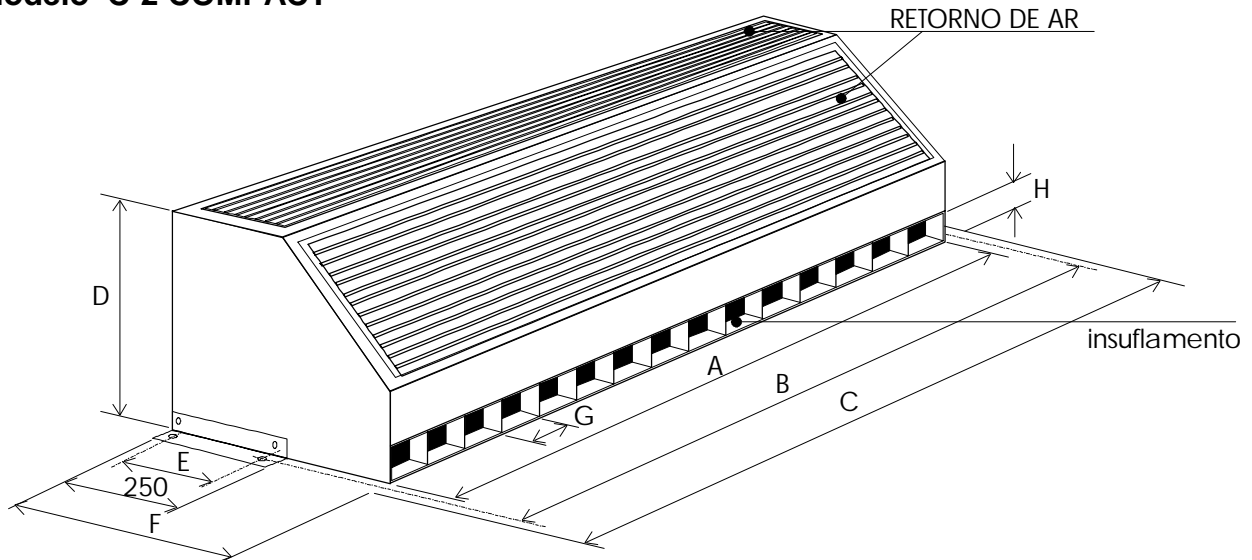
DIMENSÕES BÁSICAS
Modelo C-1/4



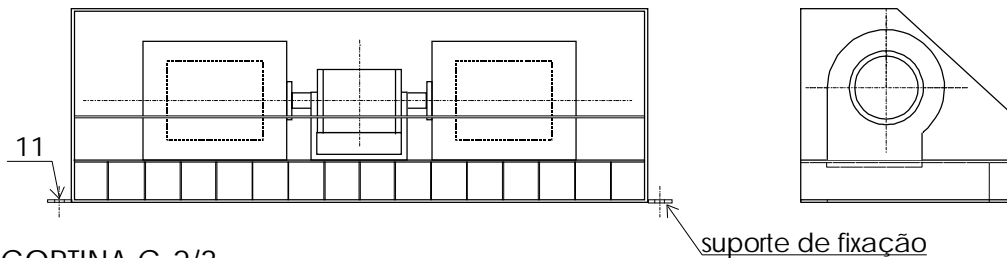
medidas em mm

DIMENSÕES BÁSICAS

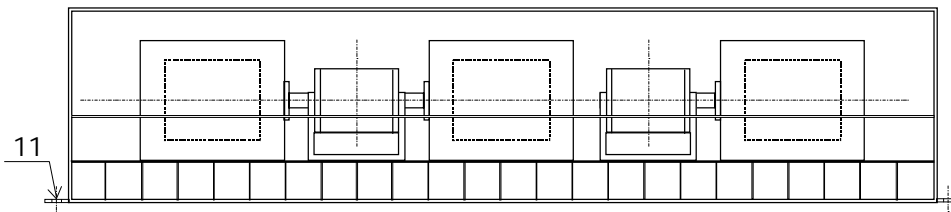
Modelo C-2 COMPACT



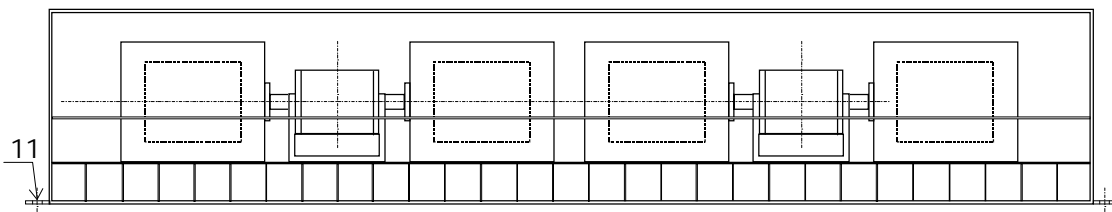
CORTINA C-2



CORTINA C-2/3



CORTINA C-2/4



medidas em mm

MODELO	A	B	C	D	E	F	G	H	I
C-2	820	852	884	320	205	300	41	63,5	10
C-2/3	1.250	1.282	1.314	320	205	300	41	63,5	10
C-2/4	1.640	1.672	1.704	320	205	300	41	63,5	10

OBS: Especificações e medidas sujeitas a modificações sem aviso prévio

MANUAL DE INSTALAÇÃO, OPERAÇÃO, MANUTENÇÃO E GARANTIA



Parabéns. Você acaba de adquirir um equipamento fabricado sob os mais rígidos critérios e com os padrões de qualidade **TroCalor**. O presente manual foi elaborado com o objetivo principal de fornecer todos os subsídios necessários para a correta estocagem, instalação, operação e manutenção das **Cortinas de Ar TroCalor**.

Por ser de caráter geral, este manual é válido para instalação ou operação de qualquer Cortina de Ar fabricada pela **TroCalor**. Só devem ser considerados os itens aplicáveis ao tipo de equipamento adquirido.

A correta aplicação das instruções estabelecidas neste Manual é a maior garantia de que o produto terá todas as condições de funcionamento e desempenho compatível com as suas condições de projeto.

01. ESTOCAGEM

01.01- Se a cortina de ar não for instalada logo após o seu recebimento, a mesma deverá ser estocada em local adequado, abrigado e seco, protegido contra intempéries, choques mecânicos e contra umidade, poeira e corrosão;

01.02- Partes abertas deverão ser fechadas e protegidas, para não permitir a entrada de corpos estranhos no seu interior;

01.03- A cortina de ar deverá ser sempre estocada apoiada sobre sua face de fixação.

02. INSTALAÇÃO

Na instalação da cortina de ar, deverão ser observadas os seguintes pontos, necessários e fundamentais ao seu correto funcionamento:

03.01- Verificar o ajuste dos pontos de fixação junto às paredes, portas, etc.;

03.02- Verificar o correto nivelamento do conjunto;

03.03- Verificar o aperto dos parafusos de fixação dos rotores;

03.04- Verificar o giro do rotor, livre e sem qualquer contato com os cones de entrada do ventilador;

04. PARTIDA INICIAL E OPERAÇÃO

Antes de colocar a cortina de ar em operação, observar as seguintes condições:

04.01- Verificar se a tensão da rede de energia elétrica está compatível com o fechamento do(s) motor(es) e se o cabeamento está de acordo com a corrente do(s) motor(es);

04.02- Verificar a inexistência de corpos estranhos no interior dos ventiladores;

04.03- Verificar o correto sentido de rotação dos ventiladores, ligando e desligando rapidamente a cortina de ar;

04.04- Seguir as especificações do fabricante do(s) motor(es) elétrico(s) ao dar a partida na cortina de ar;

04.05- Dar a partida na cortina de ar e, após atingir a rotação de operação, observar a existência de ruídos ou vibrações excessivas. Desligar a cortina de ar após 5 (cinco) minutos de funcionamento;

04.06- Observar a necessidade de ajustes nos parafusos de fixação dos rotores antes de dar nova partida na cortina de ar;

04.07- Verificar, sempre, a existência de ruídos anormais, vibrações excessivas e aquecimento. Essas ocorrências são indícios de funcionamento incorreto da cortina de ar e poderão vir a prejudicar seu funcionamento ou desempenho. Entrar em contato, logo que possível, com a **Assistência Técnica TroCalor**, para localizar e corrigir essas imperfeições.

05. SEGURANÇA

Para operação correta da cortina de ar, deverão ser observadas as seguintes condições:

- 05.01-** Nunca operar a cortina de ar com rotação acima das estabelecidas na sua plaqueta de identificação;
- 05.02-** Nunca abrir a carenagem externa ou medir a(s) boca(s) de sucção com a cortina de ar ligada;
- 05.03-** Instalar dispositivo de proteção contra curtos-circuitos.

06. MANUTENÇÃO PREVENTIVA

Mensalmente:

- 06.01-** Limpar os rotores e a carcaça da cortina de ar. Conforme as condições de serviço, reduzir a operação para períodos menores;
- 06.02-** Reapertar os parafusos de fixação;
- 06.03-** Observar a ocorrências de vibrações excessivas;
- 06.04-** Verificar o aperto dos parafusos de fixação do rotor;

07. GARANTIA

As **Cortinas de Ar TroCalor** são garantidas por um período de 12 (doze) meses contra defeitos de material ou de fabricação, desde que estocadas, instaladas e operadas dentro das instruções previstas no presente manual. Não são cobertas pela garantia **TroCalor** as ocorrências provenientes de desgastes naturais ou de outros componentes incorporados ao equipamento, como motores, e que tenham garantia direta do próprio fabricante.

- 07.01-** Essa garantia consiste na reparação ou substituição, na fábrica da **TroCalor**, de peças e componentes, nas quais, após avaliação do Departamento Técnico, sejam constatadas evidentes falhas de material ou de fabricação;
- 07.02-** Essa garantia será integralmente cancelada se as cortinas de ar sofrerem reparos ou adaptações por pessoal não autorizado ou se forem submetidas a maus tratos ou operação incorreta;
- 07.03-** Essa garantia será sem ônus para o cliente, exceto as despesas referentes ao transporte das peças, já que todos os reparos serão efetuados na fábrica da **TroCalor**.
- 07.04-** Na impossibilidade de remoção do equipamento ou de transporte para a fábrica da **TroCalor**, o cliente será responsável pelas despesas de transporte, hospedagem e diárias dos técnicos necessários a execução dos serviços, além das peças e componentes não cobertos pela presente garantia;
- 07.05-** A **TroCalor** não será responsável perante o cliente ou a terceiros, por quaisquer perdas e danos, diretos ou indiretos, a pessoas ou coisas, em quaisquer tempo, decorrentes da utilização das suas cortinas de ar ou da sua falha eventual.

08. ATENDIMENTO AO CLIENTE

Todo o Atendimento ao Cliente será através da:

TroCalor Indústria Mecânica Ltda.
Divisão Assistência Técnica
Av. Brasil, 20151 – Barros Filho
Rio de Janeiro - RJ
CEP 21515-000
Telefone/Fax: (0xx21) 3371-7912
e-mail: engenharia@trocalor.com.br